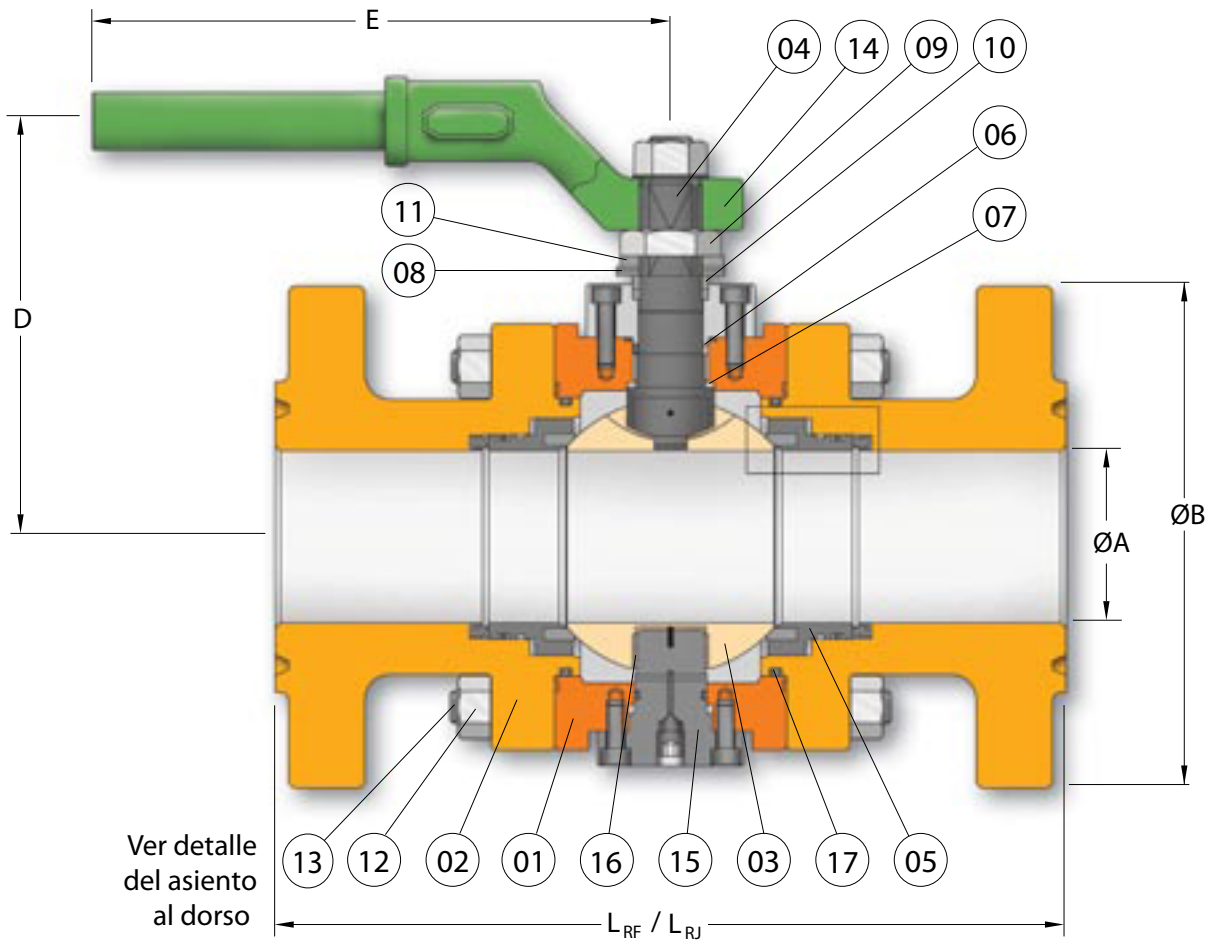


BRIDADA EN TRES PARTES GUIADA POR EJE

WB4



CARACTERÍSTICAS CONSTRUCTIVAS

- Vástago inextensible
- Junta de vástago autoajutable
- Bujes autolubricados tipo DU
- Dispositivo antiestático
- Tope independiente de palanca

Opcionales

- Extensor de vástago
- Traba candado / precinto
- Diseño antifuego
- Placa base para automatización
- Accionamiento a volante y cadena
- Extensor de eje del operador
- Servicio criogénico
- Engrasadores, drenaje y venteo
- Automatización
- Etc.

MATERIALES STANDARD

Cuerpo / Tapa	ASTM A105 / ASTM A216 WCB / A351 CF8M / AISI 316 ASTM A216 WCC / ASTM A350 LF2 ASTM A352 LCB ASTM A351 CF3M / CF8
Esfera	ASTM A105 ENP / ASTM A351 CF8M / AISI 316 ASTM A351 CF3M / CF8 AISI 304 / AISI 316 L
Vástago	AISI 316 / SAE 4140 ENP ASTM A182 F316
Inserto	PTFE + G / DELRIN AF / NITRILO 90 Sh. "A" PTFE / PTFE + F V / PTFE + C + G
Juntas	NITRILO GRAFITO / VITON
Espárragos	ASTM A193 B7 / ASTM A193 B7M / B8M / B8
Tuercas	ASTM A194 2H / ASTM A194 2HM / 8M / 8
Diseño	API 6D / ANSI B16.34
Longitud	API 6D / ANSI B16.10
Extremos bridados	ANSI B16.5
Rayado de bridas	MSS SP6

• Materiales Estándar

Nota: A pedido se podrán proveer otros materiales y tipos de extremos.

TABLA DE MEDIDAS

Medida	Pasaje		Serie	Dimensiones						
				ØA	ØB	D	E	L _{RF}	L _{RI}	
1"	T	1" x 1"	150	25	108	90	180	127	---	
			300	25	125	90	180	165	---	
			600	25	125	90	180	216	---	
			900	25	150	90	180	---	---	
			1500	25	150	90	180	254	---	
1½"	T	1½" x 1½"	150	38	127	154	180	165	---	
			300	38	156	154	180	190	---	
			600	38	156	154	180	241	---	
			900	38	180	154	180	305	308	
			1500	38	180	154	300	305	---	
2"	R	2" x 1½" x 2"	150	50	150	154	300	178	191	
			300	50	165	154	300	216	232	
			600	50	165	154	300	292	295	
			900	50	215	154	300	368	371	
			1500	50	215	154	300	---	---	
	T	2" x 2"	150	50	150	146	300	178	191	
			300	50	165	154	300	216	232	
			600	50	165	146	300	292	295	
			900	50	215	146	300	368	371	
			1500	50	215	167	300	368	---	
2½"	R	2½" x 2" x 2½"	150	62	190	154	300	191	203	
			300	62	190	154	300	241	257	
			600	62	190	146	300	330	333	
			900	62	245	146	300	419	422	
			1500	62	265	167	300	---	---	
	T	2½" x 2½"	150	62	190	167	300	191	203	
			300	62	190	167	300	241	257	
			600	62	190	167	300	330	333	
			900	62	245	189	300	419	422	
			1500	62	265	189	300	---	---	
3"	DR	3" x 2" x 3"	900	76	240	146	300	381	384	
			1500	76	265	167	300	470	---	
	R	3" x 2½" x 3"	150	76	190	170	300	203	216	
			300	76	210	170	300	283	298	
			600	76	210	170	300	356	359	
			900	76	240	170	300	381	384	
			1500	76	265	170	300	---	---	
	T	3" x 3"	150	76	190	189	420	203	216	
			300	76	210	189	420	283	298	
			600	76	210	189	420	356	359	
			900	76	240	208	420	381	384	
			1500	76	265	208	420	---	---	
	4"	R	4" x 3" x 4"	150	100	230	189	420	229	241
				300	100	255	189	420	305	321
				600	100	275	189	420	432	435
900				100	290	208	420	457	460	
1500				100	310	208	420	---	---	
T		4" x 4"	150	100	230	245	590	229	241	
			300	100	255	245	590	305	321	
			600	100	275	245	590	432	435	
			900	100	290	255	590	457	460	
			1500	100	310	275	590	---	---	
6"	R	6" x 4" x 6"	150	150	279	245	590	394	406	
			300	150	320	245	590	403	419	
			600	150	355	245	590	559	562	
			900	150	380	255	590	610	613	
			1500	150	394	275	590	---	---	

LISTA DE PARTES

- 01 Cuerpo
- 02 Tapa
- 03 Esfera
- 04 Vástago
- 05 Asiento
- 06 Junta
- 07 Arandela
- 08 Resorte platillo
- 09 Tuerca especial
- 10 Buje
- 11 Placa tope
- 12 Tuerca
- 13 Espárrago
- 14 Palanca
- 15 Guía
- 16 Buje autolubricado
- 17 Junta

Las dimensiones están expresadas en milímetros.

Wenlen S.A. se reserva el derecho de efectuar cambios en los diseños sin previo aviso.

DETALLE DE ASIENTO

