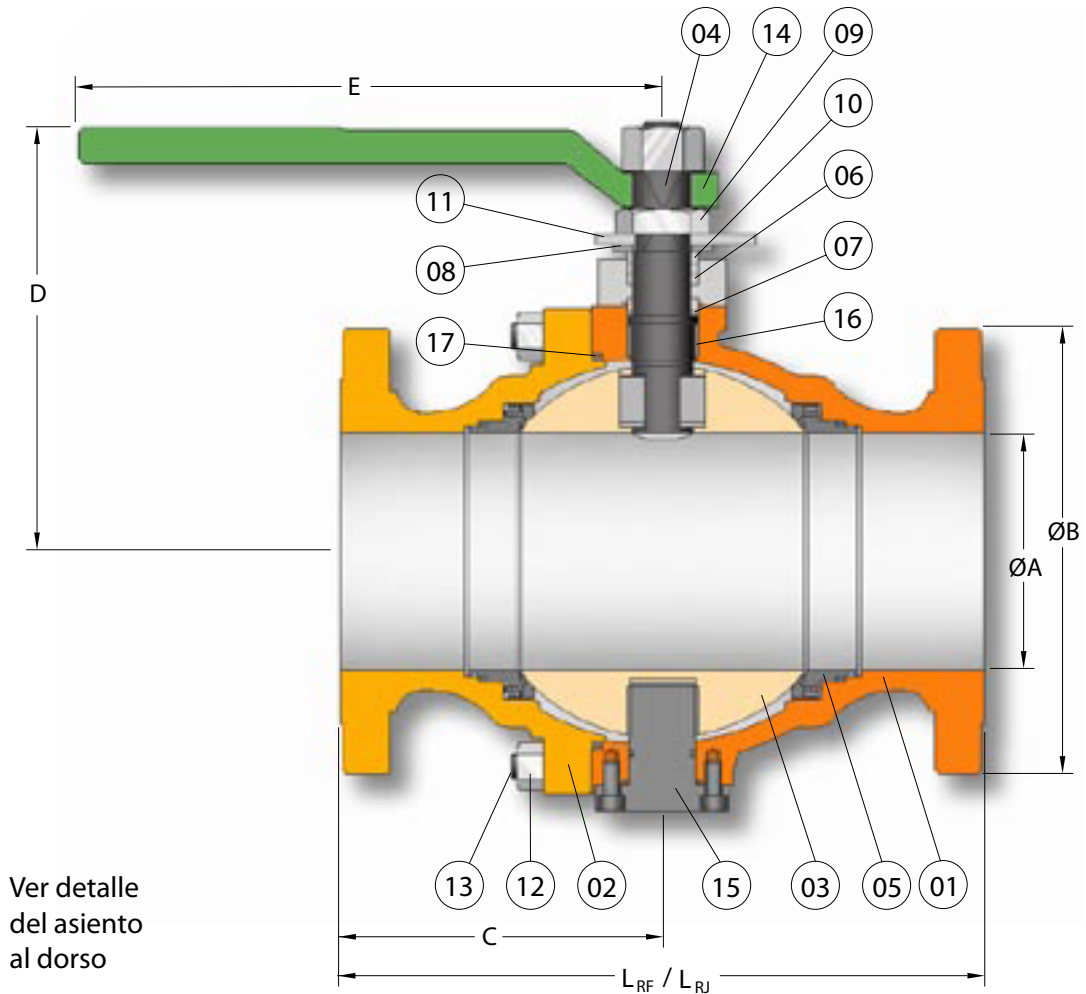


BRIDADA PARTIDA GUIADA POR EJE

WPGE



Ver detalle del asiento al dorso

CARACTERÍSTICAS CONSTRUCTIVAS

- Vástago inextensible
- Junta de vástago autoajustable
- Dispositivo antiestático
- Bujes autolubricados tipo DU
- Tope independiente de palanca
- Placa base para automatización

Opcionales

- Extensor de vástago
- Traba candado / precinto
- Diseño antifuego
- Accionamiento a volante y cadena
- Extensor de eje del operador
- Engrasadores, drenaje y venteo
- Servicio criogénico
- Automatización
- Etc.

MATERIALES

Cuerpo / Tapa	ASTM A216 WCB ASTM A216 WCC / ASTM A352 LCB ASTM A351 CF3M / CF8 / CF8M
Esfera	ASTM A105 ENP / ASTM A351 CF8M / AISI 316 ASTM A351 CF3M / CF8 AISI 304 / AISI 316 L
Vástago	AISI 316 / SAE 4140 ENP ASTM A182 F316
Inserto	PTFE + G / DELRIN AF / NITRILO 90 Sh. "A" PTFE / PTFE + F V / PTFE + C + G VITON 90 Sh. "A"
Juntas	PTFE / NITRILO GRAFITO / VITON
Espárragos	ASTM A193 B7 / B8M / B8
Tuercas	ASTM A194 2H / 8M / 8
Diseño	API 6D / BS 5351 / ANSI B16.34
Longitud	API 6D / ANSI B16.10
Extremos bridados	ANSI B16.5
Rayado de bridas	MSS SP6

• Materiales Estándar

Nota: A pedido se podrán proveer otros materiales y tipos de extremos.

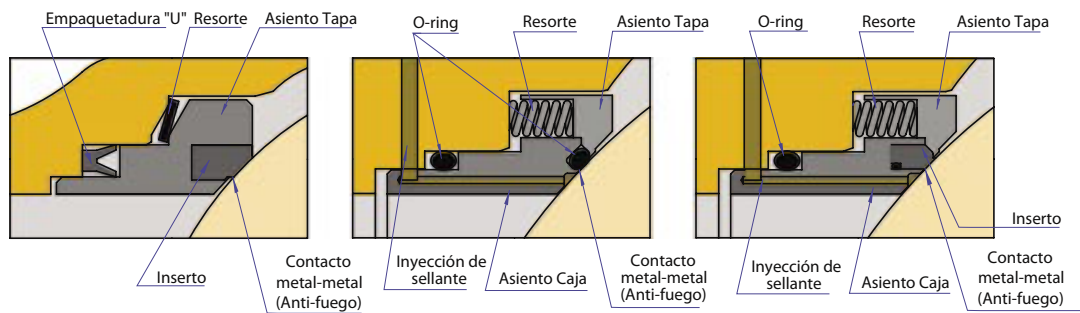
# TABLA DE MEDIDAS

Medida	Pasaje		Serie	Dimensiones							
				ØA	ØB	C	D	E	L <sub>RF</sub>	L <sub>RJ</sub>	
1½"	T	1½" x 1½"	150	38	127	83	141	300	165	---	
			300	38	155	95	141	300	190	---	
			600	38	155	121	141	300	241	---	
			900	38	178	153	141	300	305	308	
2"	R	2" x 1½" x 2"	150	50	152	104	141	300	178	---	
			300	50	165	123	141	300	216	232	
			600	50	165	146	141	300	292	295	
			900	50	216	186	141	300	368	371	
	T	2" x 2"	150	50	152	90	147	300	178	191	
			300	50	165	113	147	300	216	232	
			600	50	165	146	147	300	292	295	
			900	50	216	184	147	300	368	371	
2½"	T	2½"	150	62	178	95	147	300	191	203	
			300	62	191	121	147	300	241	257	
			600	62	191	165	147	300	330	333	
			900	62	244	210	147	300	419	422	
3"	DR	3" x 2" x 3"	600	76	210	146	147	300	356	359	
			900	76	241	184	147	300	381	384	
	R	3" x 2½" x 3"	150	76	191	102	147	300	203	216	
			300	76	210	142	147	300	283	298	
			600	76	210	178	147	300	356	359	
			900	76	241	191	147	300	381	384	
	T	3" x 3"	150	76	191	108	195	420	203	216	
			300	76	210	156	195	420	283	298	
			600	76	210	178	195	420	356	359	
			900	76	241	191	195	420	381	384	
	4"	R	4" x 3" x 4"	150	100	229	118	195	420	229	241
				300	100	254	156	195	420	305	321
600				100	273	178	195	420	432	435	
900				100	292	191	195	420	457	460	
T		4" x 4"	150	100	229	115	249	590	229	241	
			300	100	254	153	249	590	305	321	
			600	100	273	216	249	590	432	435	
			900	100	292	229	249	590	457	460	
6"	R	6" x 4" x 6"	150	150	279	115	249	590	394	406	
			300	150	318	153	249	590	403	419	
			600	150	356	182	249	590	559	562	
			900	150	381	229	249	590	610	613	
	T	6" x 6"	150	150	279	197	330	590	394	406	
			300	150	318	201	330	590	403	419	
			600	150	318	201	330	590	403	419	
			900	150	318	201	330	590	403	419	
8"	R	8" x 6" x 8"	150	201	343	197	330	590	457	470	
			300	201	381	201	330	590	502	518	
	T	8" x 8"	150	201	343	229	---	---	457	470	
			300	201	381	259	---	---	502	518	
10"	R	10" x 8" x 10"	150	252	406	229	---	---	533	546	
			300	252	444	259	---	---	568	584	
	T	10" x 10"	150	252	406	267	---	---	533	546	
			300	252	444	284	---	---	568	584	
12"	R	12" x 10" x 12"	150	303	483	267	---	---	610	622	
			300	303	520	284	---	---	648	664	
	T	12" x 12"	150	303	483	305	---	---	610	622	
			300	303	520	324	---	---	648	664	
14"	R	14" x 12" x 14"	150	334	533	305	---	---	686	699	
			300	334	584	324	---	---	762	778	
16"	DR	16" x 12" x 16"	150	385	597	305	---	---	762	775	
			300	385	648	324	---	---	838	854	
	R	16" x 14" x 16"	150	385	597	305	---	---	762	775	
			300	385	648	324	---	---	838	854	

Las dimensiones están expresadas en milímetros.

Wenlen S.A. se reserva el derecho de efectuar cambios en los diseños sin previo aviso.

## DETALLE DE ASIENTOS



Válvulas Ø3" y menores

Válvulas Ø4" y mayores

### LISTA DE PARTES

01	Cuerpo	10	Buje
02	Tapa	11	Placa tope
03	Esfera	12	Tuerca
04	Vástago	13	Espárrago
05	Asiento	14	Palanca
06	Junta	15	Guía
07	Arandela	16	Buje autolubricado
08	Resorte platillo	17	Junta
09	Tuerca especial		