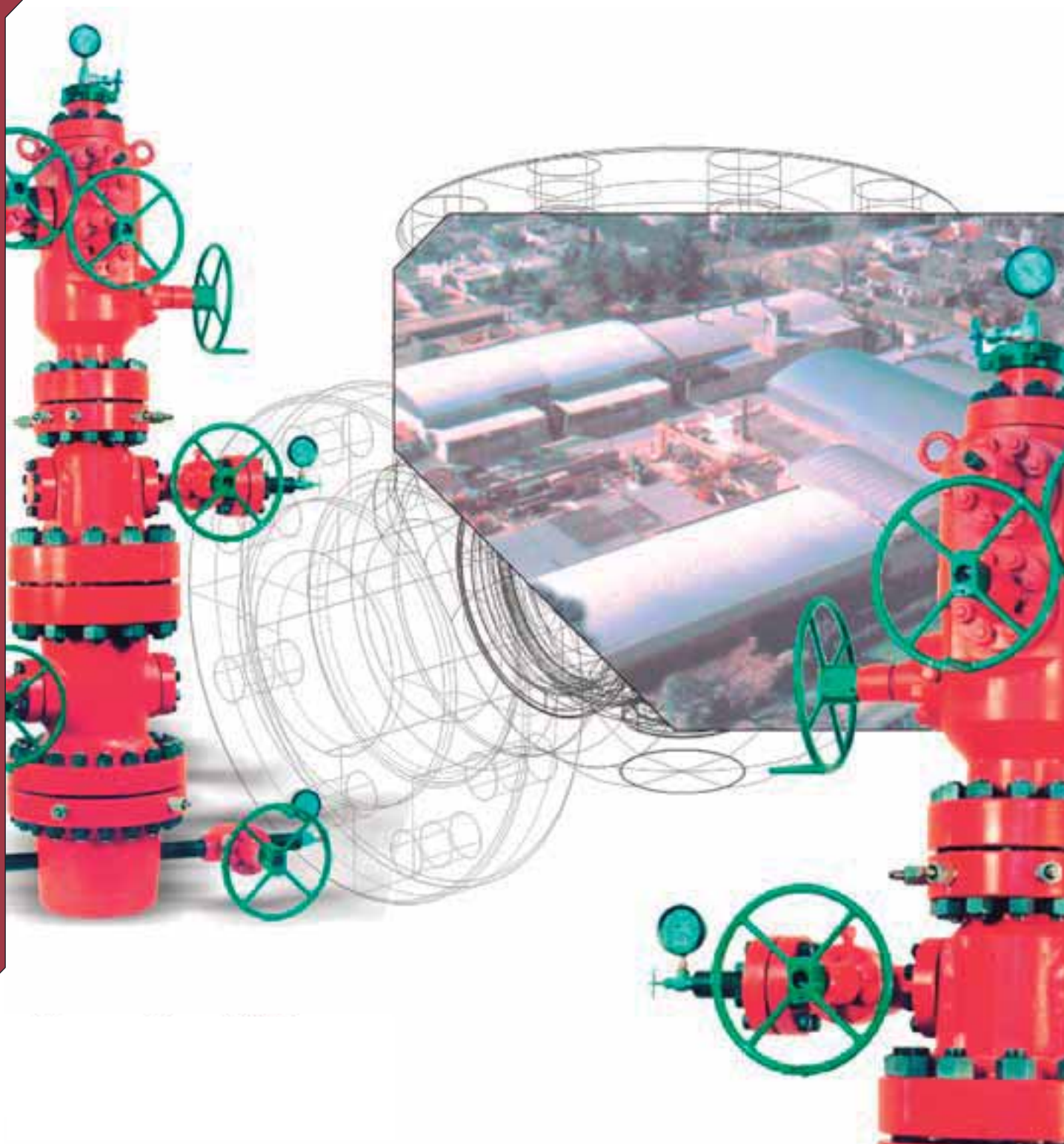


CABEZALES Y ARMADURAS DE SURGENCIA



INDICE GENERAL

Cabezas de Tubería de Revestimiento	
Mod. WC-22	1
Mod. WC-29	3
Mod. WS	5
Carreteles de Tubería de Revestimiento	
Mod. WC-22	7
Mod. WC-29	9
Mod. WS	11
Colgadores de Casing	
Colgador manual de Casing Mod. WM	13
Colgador automático de Casing Mod. WA	13
Mod. WC-22 y WC-29	14
Bujes de Desgaste - Herramienta de Extracción	
Buje de desgaste Mod. WS	15
Herramienta combinada Mod. WS	15
Herramienta de extracción Mod. WC-22 / WC-29	16
Buje de desgaste Mod. WC-22 / WC-29	16
Tapón de prueba Mod. WC-22 / WC-29	16
Empaquetaduras Secundarias	
Mod. S, P y OO	17
Carreteles y Colgadores de Producción Simple	
Carreteles de tubería de producción Mod. WR	18
Carreteles de tubería de producción Mod. WT	20
Colgadores de apoyo en el recalque Mod. C	22
Colgadores de producción Mod. HB	22
Carretel adaptador Mod. HB	22
Colgadores de producción Mod. HC, HCDE y HCE	23
Colgadores de producción Mod. NC, NCDE y NCE	23
Carreteles y Colgadores de Producción Dual	
Carretel de tubería de producción Mod. WCB	24
Colgadores de producción duales Mod. WCB	25
Colgadores de producción duales Mod. WCBE	25
Colgadores de producción universales Mod. WU, WUDE, WUE	26
Controladores y Reguladores de Flujo	
Controlador de flujo Mod. WFC	27
Tapa de armadura	27
Reguladores de flujo fijo y ajustable Mod. WH-2	28
Válvulas Esclusa y Cuerpos Monobloques	
Válvula esclusa Mod. W2 API 6A 2000/3000 W.P.	30
Válvula esclusa Mod. W12	31
Cuerpos monobloques simples y duales	33
Herramientas para Cambio de Válvula	
Herramienta para cambio de válvula	34
Válvula de contrapresión y tapones	34
Bridas y otros	
Bridas	35
Carreteles espaciadores	35
Accesorios	36
Guías de trépano	37
Anillos API	37
Cabezas Independientes 2000 psi	
Cabeza colgadora para cañería de revestimiento Mod. WD y WL	38
Cabeza colgadora para tubería de producción Mod. WL	39
Brida colgadora Mod. WQD	40
Representantes	

Las cabezas de tubería de revestimiento **WC-22** poseen un alojamiento de diseño versátil, que acepta una variedad de colgadores de Casing del tipo de mordazas.

El modelo **WC-22-BP** es idéntico al **WC-22**, con el agregado de pernos fijadores para un buje protector de desgaste.

VENTAJAS DEL ALOJAMIENTO RECTO

- Se evita la traba acuñada de colgadores y tapones de prueba, haciendo más fácil su extracción.
- Reduce el riesgo de daños durante la perforación.

SALIDAS

La familia de cabezas de tubería de revestimiento **WC-22** ofrece tres tipos de salidas laterales:

- Roscada **API-LP**
- Esparragada
- Bridada

En los últimos dos casos cuenta con una rosca interior para colocación del tapón para remoción de válvula.

COMPATIBILIDAD CON COLGADORES

- Las cabezas **WC-22** aceptan colgadores **WC-22** del tipo de mordazas.
- Las cabezas **WC-22-BP**, aceptan colgadores **WC-22**, del tipo de mordazas con los pernos fijadores retraídos.

CONEXIÓN INFERIOR

Se ofrecen las siguientes variantes

- Rosca Casing
- Rosca Buttress Casing
- Slip-On
- Slip Lock

MATERIAL

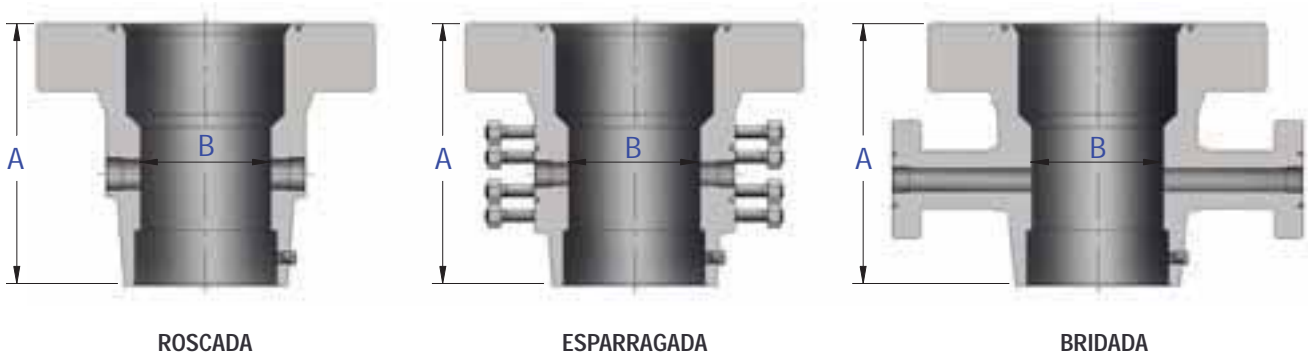
Todas los carretes cumplen con las Normas **API-6A**, para servicio general **AA**, ofreciéndose también con ranuras para anillo **API** con aporte de inoxidable y para servicios corrosivos **CC** y **FF**.

RANGO DE MEDIDAS

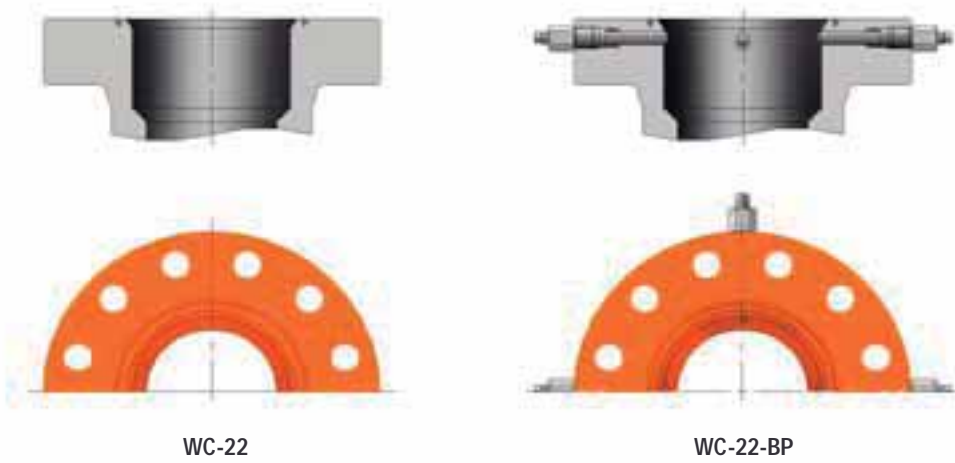
CONEXIÓN INFERIOR	BRIDA SUPERIOR	A (mm)	B (mm)	PESO (kg)	
8,5/8"	11"	2000	420	203	155
		3000	420	203	210
		5000	480	203	240
9,5/8"	11"	2000	420	229	102
		3000	420	229	194
		5000	480	229	256
10,3/4"	11"	2000	420	254	138
		3000	420	254	186
		5000	480	254	255
11,3/4"	13,5/8"	2000	400	279	209
		3000	400	279	318
		5000	450	279	370
	16,3/4"	3000	495	279	-
		5000	508	279	-
13,3/8"	13,5/8"	2000	400	318	172
		3000	400	318	236
		5000	450	318	368
	16,3/4"	3000	495	318	-
		5000	508	318	-
13,5/8"	13,5/8"	2000	400	318	172
		3000	400	318	236
		5000	450	318	368
	16,3/4"	3000	495	318	-
		5000	508	318	-
16"	16,3/4"	2000	460	387	445
		3000	460	387	451
		5000	460	387	500
20"	21,1/4"	2000	610	487	568
	20,3/4"	3000	555	487	636

Los pesos y dimensiones son aproximados y corresponden a cabezas con salidas laterales roscadas.

CONEXION LATERAL



BRIDA SUPERIOR



CONEXION INFERIOR



Las cabezas de tubería de revestimiento **WC-29** poseen un alojamiento de diseño versátil, que acepta una variedad de colgadores de Casing del tipo de mordazas.

El modelo **WC-29-BP** es idéntico al **WC-29**, con el agregado de pernos fijadores para un buje protector de desgaste.

VENTAJAS DEL ALOJAMIENTO RECTO

- Se evita la traba acuñada de colgadores y tapones de prueba, haciendo mas fácil su extracción.
- Reduce el riesgo de daños durante la perforación.

SALIDAS

La familia de cabezas de tubería de revestimiento **WC-29** ofrece tres tipos de salidas laterales

- Roscada **API-LP**
- Esparragada
- Bridada

En los últimos dos casos cuenta con una rosca interior para colocación del tapón para remoción de válvula.

COMPATIBILIDAD CON COLGADORES

- Las cabezas **WC-29** aceptan colgadores **WC-22** y **WC-29** del tipo de mordazas.
- Las cabezas **WC-29-BP**, aceptan colgadores **WC-22** y **WC-29**, del tipo de mordazas con los pernos fijadores retraídos.

CONEXIÓN INFERIOR

Se ofrecen las siguientes variantes

- Rosca Casing
- Rosca Buttress Casing
- Slip-On
- Slip Lock

MATERIAL

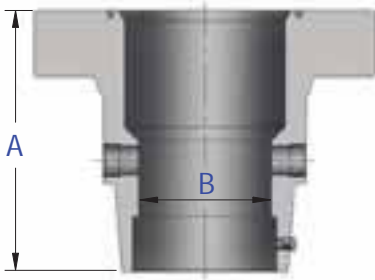
Todas las cabezas cumplen con las normas API-6A, para servicio general AA, ofreciéndose también con ranuras para anillo **API** con aporte de inoxidable y para servicios corrosivos **CC** y **FF**.

RANGO DE MEDIDAS

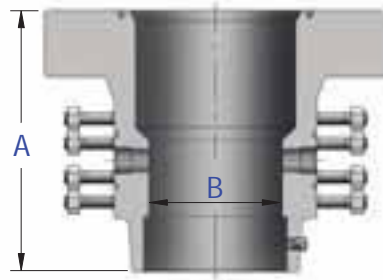
CONEXIÓN INFERIOR	BRIDA SUPERIOR	A (mm)	B (mm)	PESO (kg)	
8,5/8"	11"	2000	489	203	172
		3000	489	203	256
		5000	495	203	354
9,5/8"		2000	489	229	164
		3000	312	229	247
		5000	312	229	345
10,3/4"		2000	489	254	161
		3000	489	254	236
		5000	312	254	338
11,3/4"	13,5/8"	2000	495	279	222
		3000	470	279	363
		5000	495	279	-
	16,3/4"	3000	495	279	-
		5000	508	279	-
13,3/8"	13,5/8"	2000	495	318	206
		3000	420	318	347
		5000	495	318	680
	16,3/4"	3000	495	318	-
		5000	508	318	-
13,5/8"	13,5/8"	2000	495	318	206
		3000	420	318	347
		5000	495	318	680
	16,3/4"	3000	495	318	-
		5000	508	318	-
16"	16,3/4"	2000	495	387	350
		3000	495	387	370
		5000	508	387	-
20"	21,1/4"	2000	867	487	580
	20,3/4"	3000	867	487	645

Los pesos y dimensiones son aproximados y corresponden a cabezas con salidas laterales roscadas.

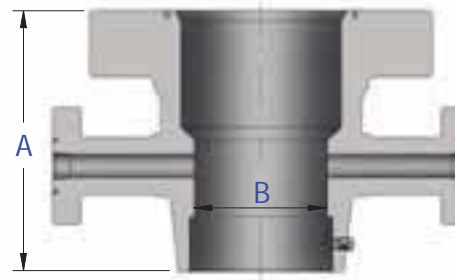
CONEXION LATERAL



ROSCADA



ESPARRAGADA

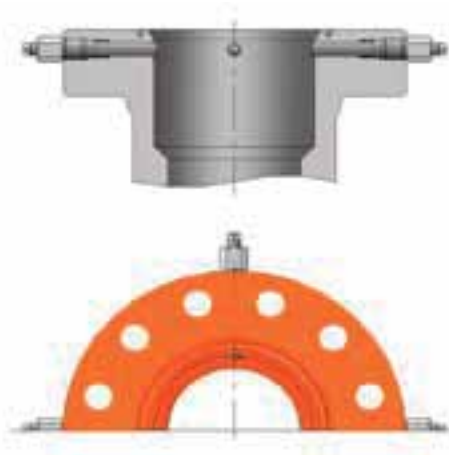


BRIDADA

BRIDA SUPERIOR



WC-29



WC-29-BP

CONEXION INFERIOR



SLIP ON



CSG-BCSG



SLIP LOCK

Las cabezas de tubería de revestimiento **WS** poseen un alojamiento para colgador que permite la utilización de colgadores de activación manual o automática, según el peso de la tubería a colgar.

VENTAJAS DEL ALOJAMIENTO CÓNICO

Su ángulo permite obtener un efecto de cuña sobre el casing, presionando y mordiéndolo más, cuanto mayor es el peso de la tubería.

SALIDAS

La familia de cabezas de tubería de revestimiento **WS** ofrece tres tipos de salidas laterales

- Roscada **API-LP**
- Esparragada
- Bridada

En los últimos dos casos cuenta con una rosca interior para colocación del tapón para remoción de válvula.

COMPATIBILIDAD CON COLGADORES

- Las cabezas **WS** aceptan colgadores del tipo de mordazas modelos **WM** y **WA**.

CONEXIÓN INFERIOR

Se ofrecen las siguientes variantes

- Rosca Casing
- Rosca Buttress Casing
- Slip-On
- Slip Lock

MATERIAL

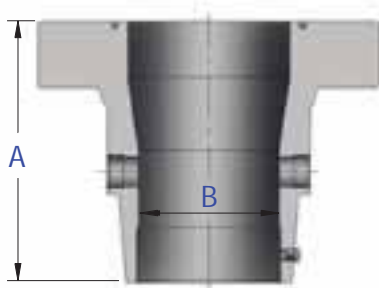
Todas las cabezas cumplen con las normas **API-6A**, para servicio general **AA**, ofreciéndose también con ranuras para anillo **API** con aporte de inoxidable y para servicios corrosivos **CC** y **FF**.

RANGO DE MEDIDAS

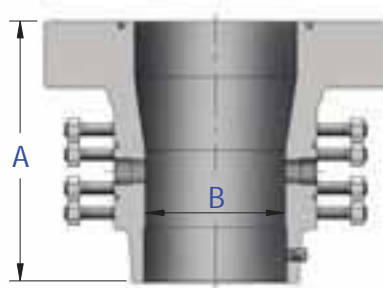
CONEXIÓN INFERIOR	BRIDA SUPERIOR		A (mm)	B (mm)	PESO (kg)
8.5/8"		2,000	420	208	156
		3,000	420	208	215
		5,000	480	224	245
9.5/8"	11"	2,000	420	234	152
		3,000	420	234	198
		5,000	480	254	251
10.3/4"		2,000	420	254	138
		3,000	420	254	190
		5,000	480	289	260
11.3/4"	13.5/8"	2,000	400	289	213
		3,000	400	289	324
		5,000	450	289	390
	16.3/4"	3,000	445	289	550
		5,000	485	289	580
13.3/8"	13.5/8"	2,000	400	321	175
		3,000	400	321	230
		5,000	450	321	368
	16.3/4"	3,000	445	321	500
		5,000	485	321	550
16"	16.3/4"	2,000	445	391	453
		3,000	445	391	480
		5,000	485	391	510
20"	21.1/4"	2,000	457	476	579
	20.3/4"	3,000	457	476	648

Los pesos y dimensiones son aproximados y corresponden a cabezas con salidas laterales roscadas.

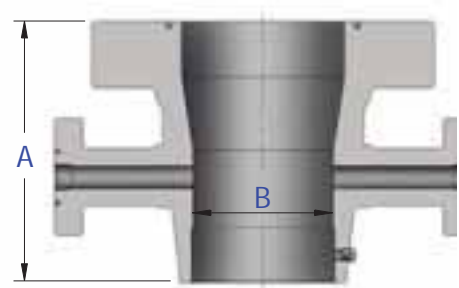
CONEXION LATERAL



ROSCADA



ESPARRAGADA



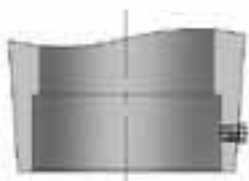
BRIDADA

BRIDA SUPERIOR



WS

CONEXION INFERIOR



SLIP ON



CSG-BCSG



SLIP LOCK

Los carreteles de tubería de revestimiento **WC-22** poseen un alojamiento de diseño versátil, que acepta una variedad de colgadores de Casing del tipo de mordazas.

El modelo **WC-22-BP** es idéntico al **WC-22**, con el agregado de pernos fijadores para un buje protector de desgaste.

VENTAJAS DEL ALOJAMIENTO RECTO

- Se evita la traba acuñada de colgadores y tapones de prueba, haciendo mas fácil su extracción.
- Reduce el riesgo de daños durante la perforación.

SALIDAS

La familia de carreteles de tubería de revestimiento **WC-22** ofrece tres tipos de salidas laterales

- Roscada API-LP
- Esparragada
- Bridada

En los últimos dos casos cuenta con una rosca interior para colocación del tapón para remoción de válvula.

COMPATIBILIDAD CON COLGADORES

- Los carreteles **WC-22** aceptan colgadores **WC-22** del tipo de mordazas.
- Los carreteles **WC-22-BP**, aceptan colgadores **WC-22**, del tipo de mordazas con los pernos fijadores retraídos.

CONEXION INFERIOR

Se ofrecen las siguientes variantes de alojamiento para empaque secundario:

- Empaque manual **S**
- Empaque energizable **P**
- Empaque manual Integral **OO** (Mas de 5000 psi)
- Empaque Integral energizable **P**

En todos los casos se provee un orificio para el control de pérdida entre la empaquetadura secundaria y el colgador, y un alojamiento para la utilización de guía de trépano (en caso de ser necesario).

MATERIAL

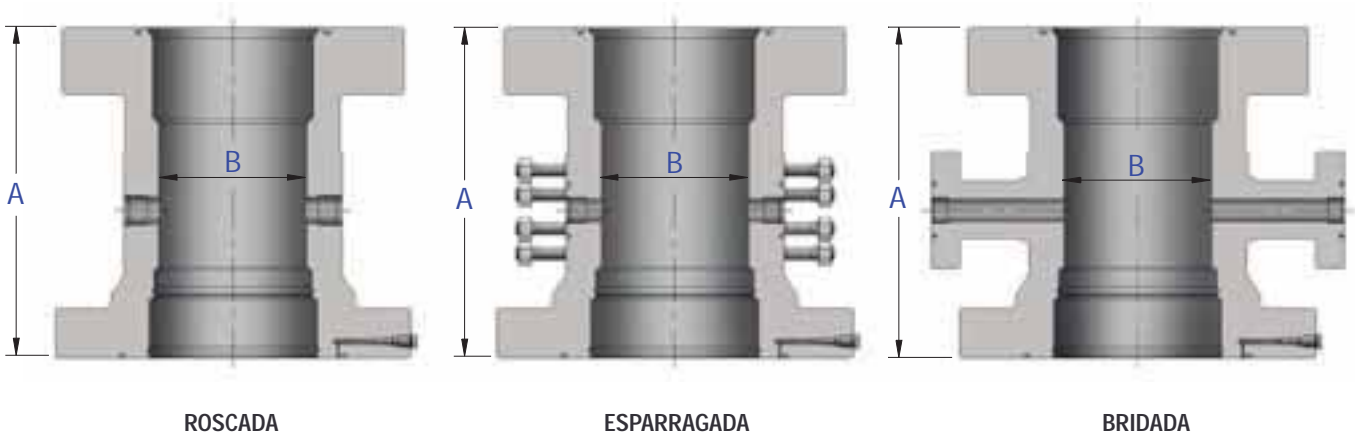
Todas los carreteles cumplen con las normas **API-6A**, para servicio general **AA**, ofreciéndose también con ranuras para anillo **API** con aporte de inoxidable y para servicios corrosivos **CC** y **FF**.

RANGO DE MEDIDAS

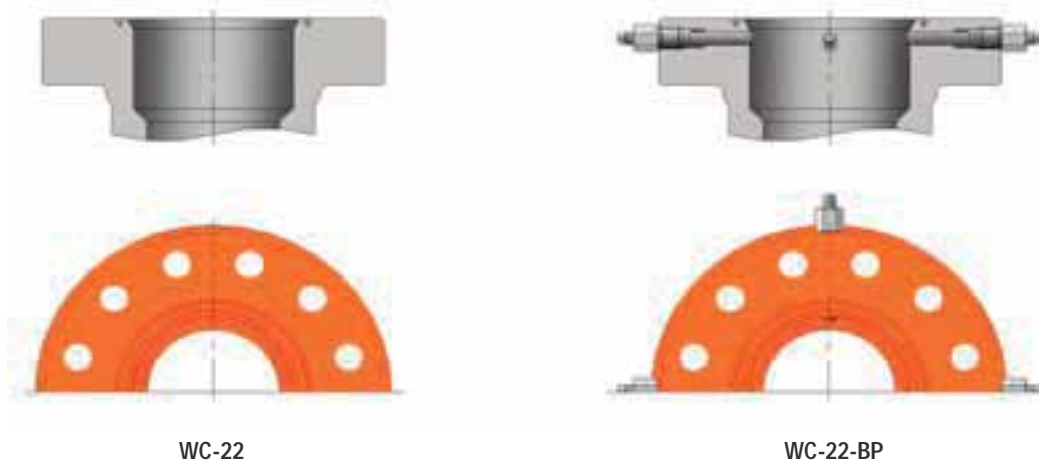
BRIDA INFERIOR		BRIDA SUPERIOR		A (mm)	B (mm)	PESO (Kg)	
11"	2000	11"	2000	451	254	236	
			3000	451	254	260	
	3000		3000	451	254	322	
			5000	620	254	-	
	5000		5000	667	254	322	
			10000	740	254	-	
13.5/8"	2000	11"	2000	540	254	308	
			3000	540	254	308	
			2000	610	318	-	
			3000	610	318	-	
	3000	11"	3000	540	254	388	
			5000	670	254	840	
			3000	610	318	450	
		13.5/8"	5000	683	318	-	
			5000	700	254	840	
			10000	658	254	884	
	5000	11"	5000	683	318	-	
			10000	658	318	-	
			10000	784	254	-	
		13.5/8"	5000	683	318	-	
			10000	658	318	-	
			15000	828	254	-	
	16.3/4"	2000	11"	2000	587	254	-
				3000	438	254	384
13.5/8"				2000	587	318	-
				3000	587	318	-
3000		11"	3000	454	254	490	
			5000	581	254	590	
		13.5/8"	3000	620	318	659	
			5000	710	318	-	
5000		11"	5000	775	254	-	
			10000	756	254	-	
		13.5/8"	5000	756	318	-	
			10000	775	318	-	
10000	13.5/8"	10000	829	318	-		
	16.3/4"	10000	838	387	-		
20.3/4"	3000	13.5/8"	3000	641	318	-	
			5000	690	318	980	
			20.3/4"	3000	686	487	-
			21.1/4"	5000	743	487	-
21.1/4"	2000	13.5/8"	2000	641	318	-	
			3000	641	318	936	
			16.3/4"	2000	641	387	-
				3000	641	387	-
	5000	13.5/8"	5000	686	318	-	
			10000	743	318	-	
			5000	781	387	-	
		16.3/4"	5000	781	387	-	
			10000	819	387	-	
			10000	819	387	-	

Los pesos y dimensiones son aproximados y corresponden a cabezas con salidas laterales roscadas.

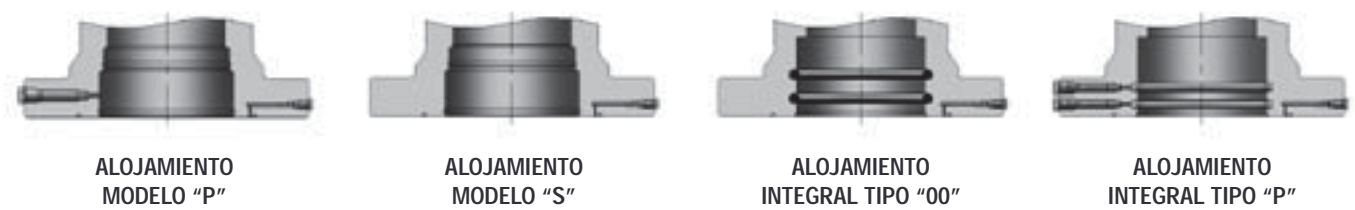
CONEXION LATERAL



BRIDA SUPERIOR



EMPAQUE INFERIOR



Los carretes de tubería de revestimiento **WC-29** poseen un alojamiento de diseño versátil, que acepta una variedad de coladores de Casing del tipo de mordazas.

El modelo **WC-29-BP** es idéntico al **WC-29**, con el agregado de pernos fijadores para un buje protector de desgaste.

VENTAJAS DEL ALOJAMIENTO RECTO

- Se evita la traba acuñada de coladores y tapones de prueba, haciendo más fácil su extracción.
- Reduce el riesgo de daños durante la perforación.

SALIDAS

La familia de carretes de tubería de revestimiento **WC-29** ofrece tres tipos de salidas laterales:

- Roscada **API-LP**
- Esparragada
- Bridada

En los últimos dos casos cuenta con una rosca interior para colocación del tapón para remoción de válvula.

COMPATIBILIDAD CON COLGADORES

- Los carretes **WC-29** aceptan coladores **WC-29** del tipo de mordazas.
- Los carretes **WC-29-BP**, aceptan coladores **WC-29**, del tipo de mordazas con los pernos fijadores retraídos.

CONEXION INFERIOR

Se ofrecen las siguientes variantes de alojamiento para empaque secundario:

- Empaque manual **S**
- Empaque energizable **P**
- Empaque manual Integral **OO** (Mas de 5000 psi)
- Empaque Integral energizable **P**

En todos los casos se provee un orificio para el control de pérdida entre la empaquetadura secundaria y el colgador, y un alojamiento para la utilización de guía de trépano (en caso de ser necesario).

MATERIAL

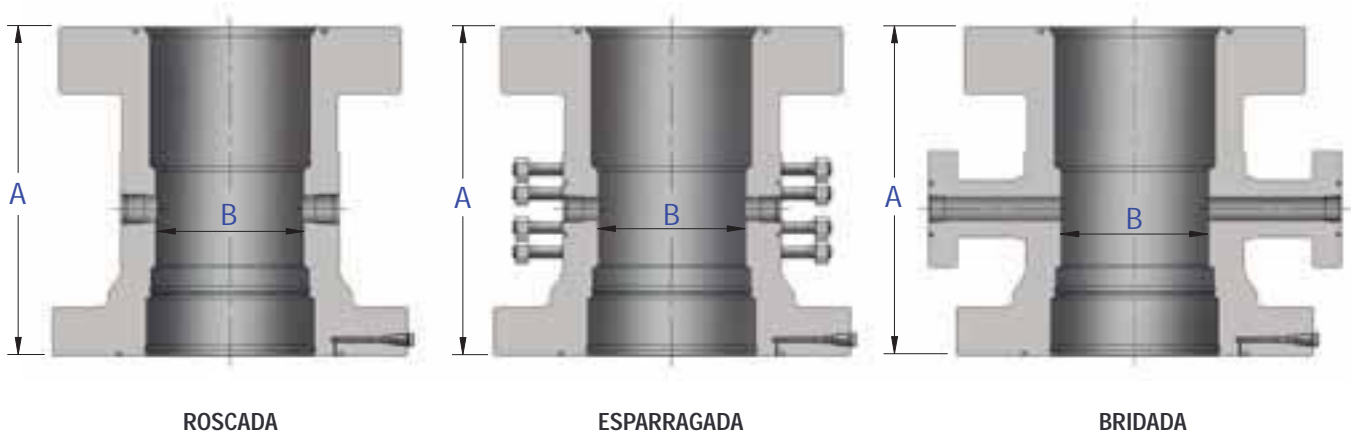
Todos los carretes cumplen con las Normas **API-6A**, para servicio general **AA**, ofreciéndose también con ranuras para anillo **API** con aporte de inoxidable y para servicios corrosivos **CC** y **FF**.

RANGO DE MEDIDAS

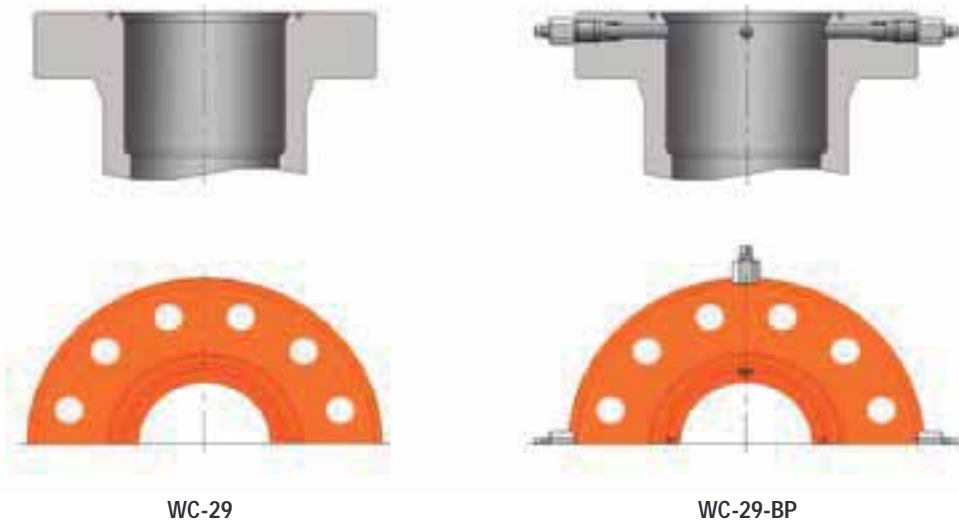
BRIDA INFERIOR		BRIDA SUPERIOR		A (mm)	B (mm)	PESO (Kg)	
11"	2,000	11"	2,000	640	254	263	
			3,000	575	254	-	
	3,000		3,000	575	254	350	
			5,000	665	254	512	
			5,000	665	254	-	
5,000	10,000	700	254	-			
13.5/8"	2,000	11"	2,000	575	254	272	
			3,000	573	254	340	
			13.5/8"	2,000	640	318	-
				3,000	645	318	-
	3,000	11"	3,000	575	254	356	
			5,000	665	254	533	
			3,000	645	318	-	
		13.5/8"	5,000	730	318	-	
			5,000	650	254	310	
	5,000	11"	10,000	700	254	877	
			13.5/8"	5,000	730	318	-
		10,000	760	318	-		
	10,000	11"	10,000	784	254	1022	
			15,000	829	254	1200	
	16.3/4"	2,000	11"	2,000	615	254	330
3,000				615	254	-	
13.5/8"				2,000	615	318	-
				3,000	615	318	-
3,000		11"	3,000	615	254	544	
			5,000	615	254	-	
		13.5/8"	3,000	615	318	636	
			5,000	615	318	750	
5,000		11"	5,000	775	254	-	
			10,000	756	254	650	
		13.5/8"	5,000	756	318	-	
			10,000	775	318	840	
10,000		13.5/8"	10,000	829	318	-	
		16.3/4"	10,000	838	387	-	
		10,000	838	387	-		
21.1/4"	2,000	13.5/8"	2,000	645	318	-	
			3,000	645	318	832	
			16.3/4"	2,000	641	387	-
20.3/4"	3,000	13.5/8"	3,000	620	318	918	
			5,000	620	318	1091	
			20.3/4"	3,000	686	487	-
21.1/4"	5,000	13.5/8"	5,000	743	487	-	
			5,000	686	318	-	
			10,000	830	318	-	
16.3/4"	5,000	16.3/4"	5,000	781	387	-	
			10,000	819	387	-	

Los pesos y dimensiones son aproximados y corresponden a cabezas con salidas laterales roscadas.

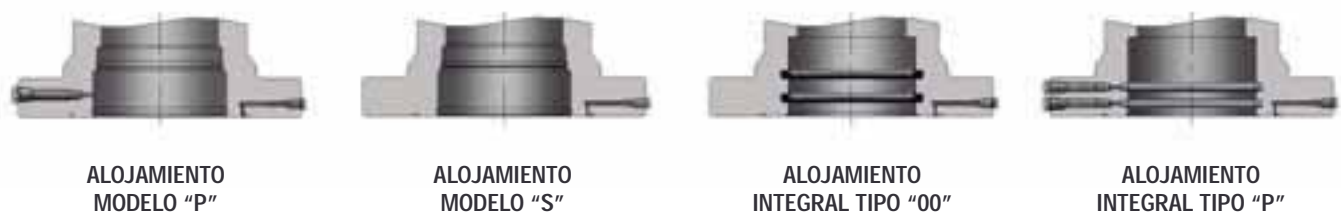
CONEXION LATERAL



BRIDA SUPERIOR



EMPAQUE INFERIOR



Rev.: 12/2010

Los carretes de tubería de revestimiento **WS** poseen un alojamiento para colgador que permite la utilización de colgadores de activación manual o automática, según el peso de la tubería a colgar.

VENTAJAS DEL ALOJAMIENTO CÓNICO

Su ángulo permite obtener un efecto de cuña sobre el casing, presionándolo y mordiéndolo más, cuanto mayor es el peso de la tubería.

SALIDAS

La familia de carretes de tubería de revestimiento **WS** ofrece tres tipos de salidas laterales

- Roscada **API-LP**
- Esparragada
- Bridada

En los últimos dos casos cuenta con una rosca interior para colocación del tapón para remoción de válvula.

COMPATIBILIDAD CON COLGADORES

- Los carretes **WS** aceptan colgadores del tipo de mordazas **WM** y **WA**.

CONEXIÓN INFERIOR

Se ofrecen las siguientes variantes de alojamiento para empaque secundario

- Empaque manual **S**
- Empaque energizable **P**
- Empaque manual integral **OO** (Mas de 5000 psi)
- Empaque integral energizable **P**

En todos los casos se provee un orificio para el control de pérdida entre la empaquetadura secundaria y el colgador, y un alojamiento para la utilización de guía de trépano (en caso de ser necesario).

MATERIAL

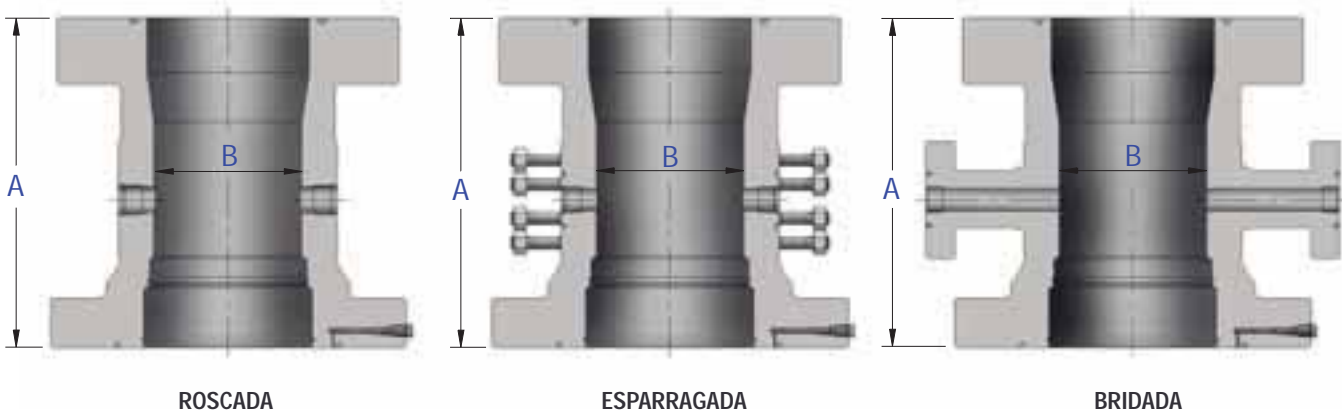
Todas los carretes cumplen con las Normas **API-6A**, para servicio general **AA**, ofreciéndose también con ranuras para anillo **API** con aporte de inoxidable y para servicios corrosivos **CC** y **FF**.

RANGO DE MEDIDAS

BRIDA INFERIOR		BRIDA SUPERIOR		A (mm)	B (mm)	PESO (Kg)
11"	2,000	11"	2,000	451	225	-
			3,000	451	225	-
			5,000	451	225	-
	3,000		5,000	484	225	-
			10,000	-	-	-
			-	-	-	-
13.5/8"	2,000	11"	2,000	540	254	-
			3,000	540	254	-
		13.5/8"	2,000	610	278	-
			3,000	610	278	-
			3,000	525	254	382
			5,000	670	254	502
	3,000	11"	3,000	610	267	454
			5,000	-	-	-
		13.5/8"	5,000	700	254	882
			10,000	730	225	-
			5,000	-	-	-
			10,000	-	-	-
	5,000	11"	5,000	-	-	-
			10,000	-	-	-
		13.5/8"	5,000	-	-	-
			10,000	-	-	-
			10,000	625	225	-
			15,000	-	-	-
16.3/4"	2,000	11"	2,000	445	254	-
			3,000	438	254	-
		13.5/8"	2,000	425	321	-
			3,000	438	321	-
			3,000	445	254	-
			5,000	500	254	-
	3,000	11"	3,000	-	-	-
			5,000	-	-	-
		13.5/8"	3,000	-	-	-
			5,000	-	-	-
			5,000	-	-	-
			10,000	-	-	-
	5,000	11"	5,000	-	-	-
			10,000	-	-	-
		13.5/8"	5,000	-	-	-
			10,000	-	-	-
			10,000	-	-	-
			10,000	-	-	-
10,000	13.5/8"	10,000	-	-	-	
		16.3/4"	10,000	-	-	-
	20.3/4"	3,000	3,000	-	-	-
			5,000	690	321	980
		21.1/4"	3,000	-	-	-
			5,000	-	-	-
21.1/4"	2,000	13.5/8"	2,000	-	-	-
			3,000	640	321	-
		16.3/4"	2,000	-	-	-
			3,000	-	-	-
			5,000	-	-	-
			10,000	-	-	-
	5,000	13.5/8"	5,000	-	-	-
			10,000	-	-	-
		16.3/4"	5,000	-	-	-
			10,000	-	-	-
			10,000	-	-	-
			10,000	-	-	-

Los pesos y dimensiones son aproximados y corresponden a cabezas con salidas laterales roscadas.

CONEXION LATERAL

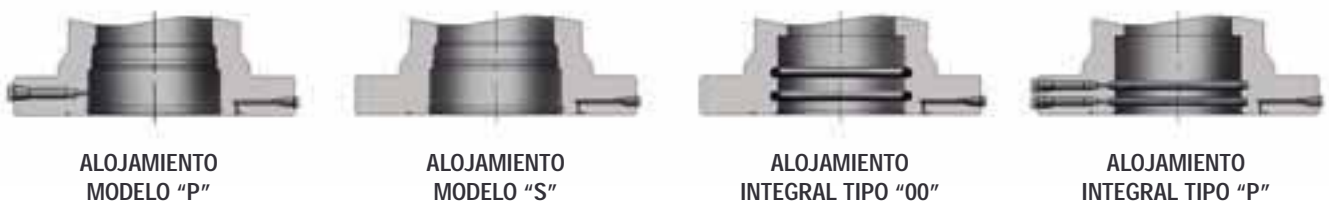


BRIDA SUPERIOR



WS

CONEXION INFERIOR



COLGADOR MANUAL DE CASING MOD. WM

Esta es un colgador sencillo, y de fácil operación aconsejado para pozos de poca profundidad, o donde el peso de la tubería no asegura totalmente el empaquetamiento automático.

El sellado anular se asegura con el apriete de los bulones superiores. Su capacidad de colgado es menor que la del colgador modelo **WA**.

COMPATIBILIDAD CON CABEZAS Y CARRETELES

Son aptos para ser usados en cabezas y carretes de perforación modelo **WS**.



COLGADOR WM

COLGADOR AUTOMÁTICO DE CASING MOD. WA

El colgador de tubería automático modelo **WA**, es un colgador de alta capacidad, de doble juego de mordazas, que puede ser bajado a través de **BOP's**, y debido a su diseño, evita el aplastamiento de la tubería cuando el peso de la misma es muy grande.

La empaquetadura se energiza automáticamente al aplicarse el peso de la tubería sobre las mordazas.

COMPATIBILIDAD CON CABEZAS Y CARRETELES

Son aptos para ser usados en cabezas y carretes de perforación modelo **WS**.



COLGADOR WA

MOD. WC-22 Y WC-29

Los colgadores de mordaza para casing **WC-22** y **WC-29** son muy similares, pero tienen distintas capacidades de colgado.

VENTAJAS

- El sello obturador tipo compresión se acciona automáticamente con la carga de la tubería. El empaque se produce con poco peso de tubería (importante para sartas cortas de tubería de revestimiento).
- El colgador se puede bajar a través del **BOP**, antes o después que frague el cemento.
- El pasador activado por el resorte se cierra automáticamente cuando el colgador se envuelve alrededor de la tubería.
- El elemento sellador, el cuerpo portamordazas y las mordazas están prearmados en una unidad única de fácil manejo.
- Las mordazas del colgador **WC-22** no colapsan la tubería de revestimiento, incluso con cargas iguales a la resistencia de la junta de la tubería de revestimiento.
- El diseño de mordazas dual del colgador **WC-29**, distribuye el peso de la tubería de revestimiento, incluso con pesos que sobrepasen la resistencia de la junta **API** de la tubería.

COMPATIBILIDAD CON CABEZAS Y CARRETELES

- El colgador **WC-22** se ajusta a las cabezas y carretes **WC-22**. También sirve para cabezas y carretes **WC-29**.
- El colgador **WC-29** se ajusta a las cabezas y carretes **WC-29**.

RANGO DE MEDIDAS

CASING	MEDIDA NOMINAL DE LA BRIDA				
	9"	11"	13.5/8"	16.3/4"	20.3/4"
4.1/2"	1	1.2	-	-	-
5"	1	1.2	-	-	-
5.1/2"	1	1,2,3,4	1,2,3,4	-	-
6.5/8"	-	1	-	-	-
7"	-	1,2,3,4	1,2,3,4	-	-
7.5/8"	-	1.2	1.2	-	-
8.5/8"	-	1.2	1.2	-	-
9.5/8"	-	-	1,2,3,4	1	-
10.3/4"	-	-	1	1.2	1.2
11.3/4"	-	-	-	1.2	2
13.3/8"	-	-	-	-	1,2,3,4
13.5/8"	-	-	-	-	1,2,3,4
16"	-	-	-	-	1.2

1 : WC-22, 2 : WC-29, 3 : WM, 4 : WA

MEDIDAS

Los colgadores **WC-22** y **WC-29** son provistos de acuerdo a la gama de diámetros exteriores de casing establecidos por **API** (Ver tabla).

MATERIAL

Se proporcionan según las condiciones particulares de trabajo.



COLGADOR WC-22



COLGADOR WC-29

BUJE DE DESGASTE MOD. WS

Diseñado para proteger el alojamiento del colgador **WS** durante la perforación. Se fija por medio de pernos provistos por una brida fijadora que se coloca inmediatamente por encima de la cabeza o el carretel.

COMPATIBILIDAD

Es compatible con las cabezas **WS** y carretes **WS**.



**BUJE DE DESGASTE
MODELO WS**

HERRAMIENTA COMBINADA MOD. WS

En esta herramienta se combinan los elementos necesarios para la colocación o extracción del buje de desgaste **WS**, y el tapón de prueba para el **BOP**.

Introduciéndola al pozo en la tubería de perforación con las clavijas hacia arriba, sella en el alojamiento del cabezal para realizar la prueba del **BOP**. Colocándola con las clavijas hacia abajo, permite colocar y extraer el buje de desgaste.

También se ofrece el modelo **WSB**, que permite suspender la tubería de perforación, debajo del tapón de prueba, eliminando la necesidad de levantar toda la tubería del pozo.

RANGO DE MEDIDAS

MEDIDA NOMINAL	ROSCA
7.1/16"	4.1/2" IF
11"	4.1/2" IF
13.5/8"	6.5/8" REG.
20.3/4"	6.5/8" REG.



**HERRAMIENTA
COMBINADA WS
(Tapón-Extractor)**



**HERRAMIENTA
COMBINADA WSB
(Tapón-Extractor)**



**CONJUNTO
HERRAMIENTA COMBINADA
BUJE DE DESGASTE-BRIDA FIJADORA**

BUJE DE DESGASTE MOD. WC-22 / WC-29

Diseñado para proteger el alojamiento del colgador **WC-22** durante la perforación. Se fija por medio de pernos provistos en la cabeza o en el carretel.

Es compatible con la cabezas **WC-22-BP** y carretes **WC-22-BP**. Se proveen para alojamientos en brida de 11", 13.5/8", 16.3/4" y 20.3/4".

Existe un modelo compatible con cabezas y carretes **WC-22-BP** y otro compatible para cabezas y carretes **WC-29-BP**.



BUJE DE DESGASTE
MODELO WC-22 Y WC-29

HERRAMIENTA DE EXTRACCION MOD. WC-22 / WC-29

Una herramienta básica que se introduce al pozo en la tubería de perforación. Se trava en los bujes de desgaste, girándola un cuarto de vuelta.

Disponible para todos los tamaños de buje de desgaste **WC-22** y **WC-29**.



HERRAMIENTA DE EXTRACCION
MODELO WC-22 Y WC-29

TAPON DE PRUEBA MOD. WC-22 / WC-29

Un simple tapón de prueba, que se introduce al pozo en la tubería de perforación, y permite probar la válvula preventora de surgencia (**BOP**).

Disponible para toda la línea de cabezas y carretes **WC-22** y **WC-29**.



TAPON DE PRUEBA
WC-22 Y WC-29

Las empaquetaduras secundarias ofrecen dos prestaciones

- Proporcionan un sello adicional al sello de la empaquetadura del colgador.
- Poder trabajar en las salidas laterales del carretel, con la presión correspondiente a la brida superior.

El modelo **S** es una empaquetadura tipo manual, que produce empaquetamiento mediante sello de goma que se autoenergizan al serle aplicada la presión de trabajo. Su utilización se limita a presiones de trabajo que no superen las 5000 psi.

El modelo **P** es una empaquetadura tipo energizable, que produce empaquetamiento mediante la inyección de plástico a través de un orificio ubicado en la brida inferior de los carreteles. Su utilización se limita a presiones de trabajo que no superen las 15000 psi.

El modelo **00** es una empaquetadura del tipo estática que produce empaquetamiento similar al de un aro sello y está ubicada en forma integral al carretel. Su utilización es aconsejable para presiones de trabajo superiores a 5000 psi.

El modelo integral **P** es energizable, y en caso de pérdidas puede ser reenergizado.

VENTAJAS

- La empaquetadura modelo **S** brinda una instalación sencilla.
- La empaquetadura modelo **P** permite asegurar en un 100 % el empaquetamiento permitiendo en caso de pérdida, que la empaquetadura sea reenergizada nuevamente.
- Tanto el modelo **S**, como el **P** permiten tener una configuración variable del casing a empaquetar en un mismo carretel.
- Las empaquetaduras integrales **00** y **P** son más económicas, pero se debe definir de antemano el casing que se desea empaquetar.

COMPATIBILIDAD

En los tres casos, estas empaquetaduras secundarias son provistas para ser utilizadas en los carreteles de perforación **WS, WF, WC-22, WC-29**, de producción **WS, WF** y **WTC**, y bridas **Pack Off** simples y dobles.

MATERIAL

En todos los casos cumplen con las normas **API-6A**. La disponibilidad inmediata es para servicio general. Accesorios para empaquetaduras energizables: Pistola inyectora y trozos plásticos.

RANGO DE MEDIDAS

BRIDA INFERIOR	CASING A EMPAQUETAR												
	4.1/2"	5"	5.1/2"	6.5/8"	7"	7.5/8"	8.5/8"	9.5/8"	10.3/4"	11.1/4"	13.3/8"	13.5/8"	16"
9"	1,2	1,2	1,2,3,4										
11"	1,2	1,2	1,2	1,2,3,4	1,2,3,4	1,2,3,4	3,4						
13.5/8"			1,2	1,2	1,2	1,2,3,4	1,2,3,4	1,2,3,4	3,4				
16.3/4"								1,2	1,2,3,4	1,2,3,4			
20.3/4"									1,2	1,2	1,2,3,4	1,2,3,4	1,2,3,4
21.1/4"									1,2	1,2	1,2,3,4	1,2,3,4	1,2,3,4



EMPAQUETADURA MANUAL MODELO "S"
(1)



EMPAQUETADURA ENERGIZABLE MODELO "P"
(2)



EMPAQUETADURA INTEGRAL MANUAL TIPO "00"
(3)



EMPAQUETADURA INTEGRAL ENERGIZABLE MODELO "P"
(4)

CARRETELES DE TUBERIA DE PRODUCCION MOD. WR

Los carreteles de tubería de producción **WR** permiten alojar colgadores del tipo roscados y de apoyo en el recalque, modelo **C**.

La brida superior posee pernos sujetores que permiten energizar manualmente el sello anular. El diseño del empaque permite que sea más efectivo cuanto mayor sea el peso de la sarta colgada.

COMPATIBILIDAD CON COLGADORES

Los carreteles de tubería de producción **WR** aceptan colgadores de tubing del tipo roscado modelos

- **NC**
- **NCDE** (de doble empaque en el cuello extendido)
- **NCE** (de cuello extendido para utilizar línea de control)
- **C** (de apoyo en el recalque)

SALIDAS

La familia de carreteles de tubería de producción **WR** ofrece tres tipos de salidas:

- Roscada **API - LP**
- Esparragada
- Bridada

En todos los casos cuenta con una rosca interior para colocación del tapón para remoción de válvula.

CONEXIÓN INFERIOR

Se ofrecen las siguientes variantes

- Empaque manual **S**
- Empaque energizable **P**
- Empaque integral energizable **P**

En todos los casos se provee un orificio para el control de pérdida entre la empaquetadura secundaria y el colgador, y un alojamiento para la utilización de guía de trépano (en caso de ser necesario).

MATERIAL

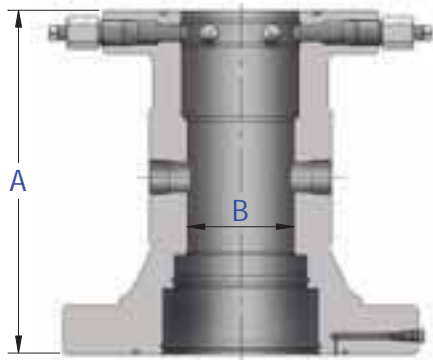
Todos los carreteles cumplen con las normas **API 6A**, para servicio general **AA**, ofreciéndose también con ranuras para anillo **API** con aporte de inoxidable, y para servicios corrosivos **CC** y **FF**.

RANGO DE MEDIDAS

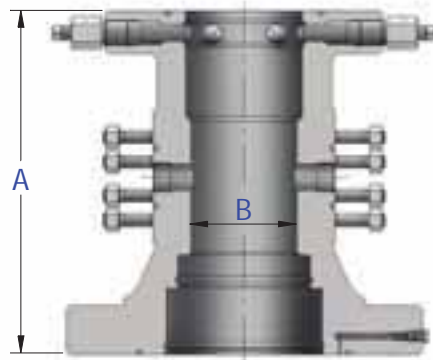
BRIDA INFERIOR		BRIDA SUPERIOR		A (mm)	B (mm)	PESO (Kg)
11"	2,000	7.1/16"	2,000	550	162	200
			3,000	550	162	250
			3,000	550	162	270
			5,000	550	162	304
			5,000	590	162	400
	3,000	9"	10,000	-	-	-
			10,000	-	-	-
			2,000	400	203	320
			3,000	-	-	-
			3,000	565	203	340
5,000	11"	5,000	628	203	364	
		5,000	628	203	510	
		10,000	-	-	-	
		10,000	724	203	770	
		10,000	724	203	770	
13.5/8"	2,000	7.1/16"	2,000	570	162	220
			3,000	570	162	280
			3,000	570	162	305
			5,000	570	162	360
			5,000	590	162	440
	3,000	9"	10,000	-	-	-
			2,000	400	203	227
			3,000	-	-	-
			3,000	-	-	-
			5,000	-	-	-
	5,000	11"	3,000	575	279	800
			5,000	665	279	830
5,000			-	-	-	
10,000			700	279	897	

WR es la nueva denominación comercial del carretel de producción WS. Los pesos y dimensiones son aproximados y corresponden a cabezas con salidas laterales roscadas.

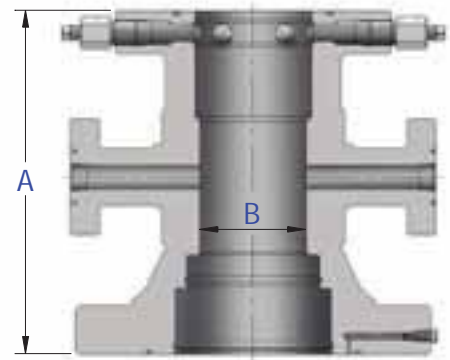
CONEXION LATERAL



ROSCADA



ESPARRAGADA



BRIDADA

BRIDA SUPERIOR



WR

EMPAQUE INFERIOR



ALOJAMIENTO
MODELO "S"



ALOJAMIENTO
MODELO "P"



ALOJAMIENTO
INTEGRAL "P"

CARRETELES DE TUBERÍA DE PRODUCCIÓN MOD. WT

Los carretes de tubería de producción **WT** permiten alojar colgadores del tipo roscados. La brida superior posee pernos sujetores que permiten energizar manualmente el sello anular. El mecanizado cónico del alojamiento permite reducir a cero la luz entre el colgador y carretel, asegurando una larga vida útil al sello anular.

COMPATIBILIDAD CON COLGADORES

Los carretes de tubería de producción **WT** aceptan colgadores de tubing del tipo roscado modelos:

- **HC**
- **HCDE** (De doble empaque en el cuello extendido)
- **HCE** (De cuello extendido para utilizar línea de control)

SALIDAS

La familia de carretes de tubería de producción **WT** ofrece tres tipos de salidas:

- Roscada API - LP
- Esparragada
- Bridada

En todos los casos cuenta con una rosca interior para colocación del tapón para remoción de válvula.

CONEXIÓN INFERIOR

Se ofrecen las siguientes variantes:

- Empaque manual **S**
- Empaque energizable **P**
- Empaque integral energizable **P**

En todos los casos se provee un orificio para el control de pérdida entre la empaquetadura secundaria y el colgador, y un alojamiento para la utilización de guía de trépano (en caso de ser necesario).

MATERIAL

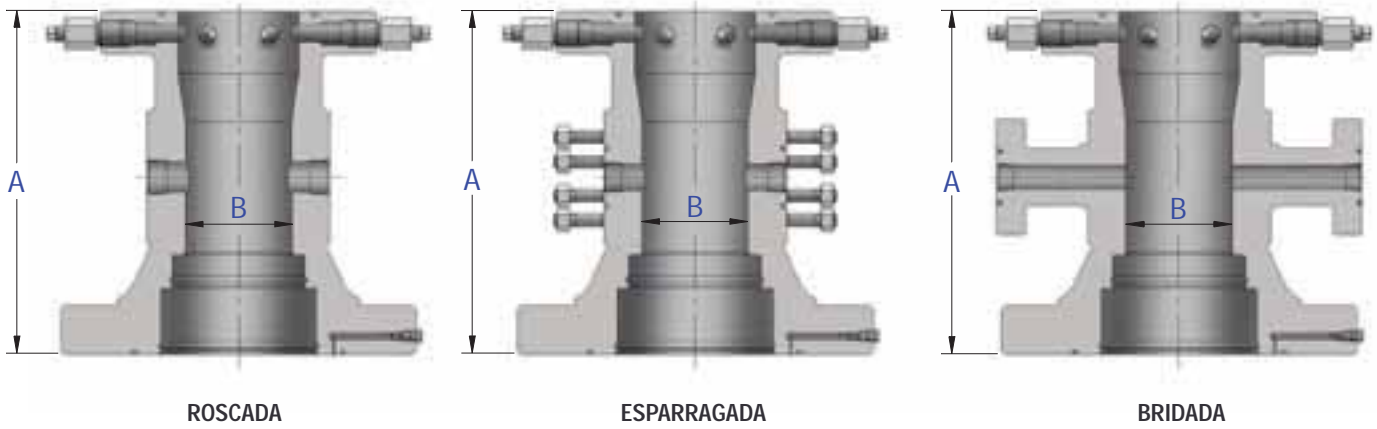
Todos los carretes cumplen con las normas **API 6A**, para servicio general **AA**, ofreciéndose también con ranuras para anillo **API** con aporte de inoxidable, y para servicios corrosivos **CC** y **FF**.

RANGO DE MEDIDAS

BRIDA INFERIOR		BRIDA SUPERIOR		A (mm)	B (mm)	PESO (Kg)	
11"	2,000	7.1/16"	2,000	550	162	200	
			3,000	550	162	250	
			3,000	550	162	270	
			5,000	550	162	304	
			5,000	590	162	400	
	10,000	10,000	-	-	-	-	
		10,000	-	-	-	-	
	11"	3,000	9"	2,000	400	203	320
				3,000	-	-	-
				3,000	565	203	340
5,000				628	203	364	
5,000				628	203	510	
10,000				-	-	-	
10,000				724	203	770	
13.5/8"	2,000	7.1/16"	2,000	570	162	220	
			3,000	570	162	280	
			3,000	570	162	305	
			5,000	570	162	360	
			5,000	590	162	440	
			10,000	-	-	-	
	2,000	9"	2,000	400	203	227	
			3,000	-	-	-	
			3,000	-	-	-	
			5,000	-	-	-	
	3,000	11"	3,000	575	279	800	
			5,000	685	279	830	
			5,000	-	-	-	
			10,000	700	279	897	

WT es la nueva denominación comercial del carretel de producción WF. Los pesos y dimensiones son aproximados y corresponden a cabezas con salidas laterales roscadas.

CONEXION LATERAL



BRIDA SUPERIOR



EMPAQUE INFERIOR



COLGADORES DE APOYO EN EL RECALQUE MOD. C

El colgador de tubing modelo **C** es un colgador que se monta abrazando la tubería de producción, y que se usa fundamentalmente en todos los casos en que sea necesario mover o rotar la tubería bajo presión.

El tubing se cuelga apoyando el recalque sobre el colgador. El empaquetado de la goma sobre la tubería de producción y sobre el cuerpo del carretel, se produce por el peso de la propia tubería y por el ajuste de los tornillos.

COMPATIBILIDAD CON CARRETELES

Estos colgadores se utilizan en carreteles

de producción modelo **WR**.

MATERIAL

Para servicio general, servicio corrosivo, o con dureza controlada para servicio ácido, según normas **API 6A** y **NACE MR-01-75**.



COLGADOR MODELO C

COLGADORES DE PRODUCCION MOD. HB

El niple colgador **HB** es versátil, ya que permite manipular el tubing por arriba y por debajo del punto del colgado final, con el pozo totalmente bajo control, mientras se realizan las operaciones de perforación, incluido el lavado del pozo y el fijado del Packer.

La rosca exterior es fuerte, fácil de enroscar, y el ajuste no es crítico, porque el empaquetado hidráulico lo realiza el mismo peso de la tubería y la presión.

COMPATIBILIDAD CON CARRETELES

Estos colgadores se utilizan en carreteles de producción modelo **WR**. El niple colgador modelo **HB** se usa en conjunto con el colgador de apoyo en el recalque modelo **C**, en el carretel adaptador modelo **HB**

MATERIAL

Para servicio general, servicio corrosivo, o con dureza controlada para servicio ácido, según normas **API 6A** y **NACE MR-01-75**.



COLGADOR MODELO HB

CARRETEL ADAPTADOR MOD. HB

El carretel adaptador modelo **HB** se utiliza junto con los colgadores modelo **HB** y **C**, y en combinación con el carretel de producción **WR**.

Esta combinación resulta el diseño más adecuado para las más modernas técnicas de terminación.



CARRETEL ADAPTADOR MODELO HB

COLGADORES DE PRODUCCION MOD. HC, HCDE Y HCE

Los colgadores de producción modelo **HC** se proveen con alojamiento para válvula de contrapresión.

La rosca inferior se provee según la sarta a colgar, y la superior es del tipo **UPTBG (EUE)**.

El modelo **HCDE** posee un empaque adicional en el cuello extendido, y el **HCE**, posee conexión para línea de control.

COMPATIBILIDAD CON CARRETELES

- Los colgadores de producción modelo **HC**, se utilizan en carretes modelo **WT**.



COLGADOR HC



COLGADOR HCDE



COLGADOR HCE

- Los colgadores modelo **HCDE**, en carretes modelo **WT** y con bridas adaptadoras modelo **V** o **VE**.
- Los colgadores de producción modelo **HCE** en carretes **WT** con bridas modelo **V**.

MATERIAL

Para servicio general, servicio corrosivo, o con dureza controlada para servicio ácido, según normas **API 6A** y **NACE MR-01-75**.

COLGADORES DE PRODUCCION MOD. NC, NCDE Y NCE

Los colgadores de producción modelo **NC** se proveen con alojamiento para válvula de contrapresión.

La rosca inferior se provee según la sarta a colgar, y la superior es del tipo **UPTBG-EUE**. El modelo **NCDE** posee un empaque adicional en el cuello extendido, y el **NCE**, posee conexión para línea de control.

En todos los casos, el sellado anular se produce por el propio peso de la tubería.

COMPATIBILIDAD CON CARRETELES

- Los colgadores de producción modelo **NC**, se utilizan en carretes modelo **WR**



COLGADOR NC



COLGADOR NCDE



COLGADOR NCE

- Los colgadores modelo **NCDE**, en carretes modelo **WR** y en combinación con bridas adaptadoras modelo **V** o **VE**.
- Los colgadores de producción modelo **NCE** en carretes **WR** con bridas modelo **V**.
- Los colgadores de producción modelo **HCE** en carretes **WT** con bridas modelo **V**.

MATERIAL

Para servicio general, servicio corrosivo, o con dureza controlada para servicio ácido, según normas **API 6A** y **NACE MR-01-75**.

CARRETEL DE TUBERIA DE PRODUCCION MOD. WCB

Este carretel **WCB** esta diseñado para terminaciones simples y duales y posee dos guías triangulares para sostener y alinear el colgador.

Posee en su brida superior pernos sujetores y orificio para energizar el empaque entre las líneas de producción y el espacio anular.

SALIDAS

Se ofrecen tres tipos de salidas laterales

- Roscada **API-LP**
- Esparragada
- Bridada

En todos los casos, cuenta con una rosca interna para colocación del tapón para remoción de válvula.

COMPATIBILIDAD CON COLGADORES

Los carretes **WCB** aceptan colgadores duales modelo **WCB** y **WCBE**, y colgadores universales simples modelo **WCU**.

CONEXIÓN INFERIOR

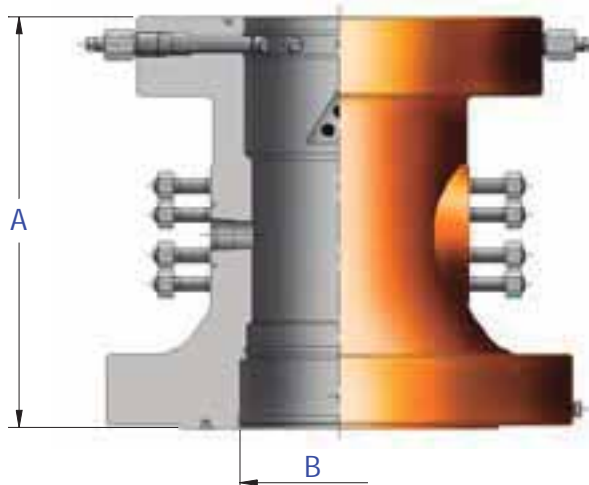
Se ofrecen las siguientes variantes de alojamiento para empaque secundario:

- Empaque manual **S**
- Empaque energizable **P**
- Empaque energizable integral **P**

En todos los casos se provee un orificio para el control de pérdida entre la empaquetadura secundaria y el colgador, y un alojamiento para la utilización de guía de trépano (en caso de ser necesario).

MATERIAL

Todas los carretes cumplen con las normas **API-6A**, para servicio general **AA**, ofreciéndose también con ranuras para anillo **API** con aporte de inoxidable, y para servicios corrosivos **CC** y **FF**.



CARRETEL MODELO WCB

RANGO DE MEDIDAS

BRIDA INFERIOR		BRIDA SUPERIOR		A (mm)	B (mm)	PESO (Kg)
7.1/16"	3,000	11"	3,000	550	162	272
	5,000		3,000	550	162	304
			5,000	590	162	374
	3,000	13.5/8"	3,000	451	254	305
	5,000		3,000	620	254	360
			5,000	-	-	-
11"	3,000	11'	3,000	575	254	-
	5,000		3,000	665	254	-
			5,000	650	254	-
	3,000	13.5/8"	3,000	570	162	800
	5,000		3,000	570	162	830
			5,000	590	162	-

COLGADORES DE PRODUCCION DUALES MOD. WCB

Están diseñados para ser alojados en carreteles de tubería de producción dual **WCB**.

Realizados en dos mitades, poseen una rosca inferior de conexión según la tubería instalada, una rosca superior para elevación del tipo **UPTBG (EUE)** y una rosca interna para alojar la válvula de contrapresión.

Después que ambas mitades quedan dentro del alojamiento, los sellos **D** son energizables por inyección de empaque plástico. Se utilizan en conjunto con bridas duales modelos **VED**.

MATERIAL

Para servicio general, servicio corrosivo, o con dureza controlada para servicio ácido, según normas **API 6A** y **NACE MR-01-75**.



COLGADOR DUAL MODELO WCB

RANGO DE MEDIDAS

MEDIDA	Ø NOMINAL DEL TUBING
7.1/16"	1.9"
	2.7/8"
	3.1/2"
11"	2.3/8"
	2.7/8"
	3.1/2"

COLGADORES DE PRODUCCION DUALES MOD. WCBE

De diseño similar a los **WCB**, poseen el agregado de un conducto secundario, que permite la instalación de líneas de control. Se utilizan en conjunto con bridas duales modelo **VD**.

MATERIAL

Para servicio general, servicio corrosivo, o con dureza controlada para servicio ácido, según normas **API 6A** y **NACE MR-01-75**.



COLGADOR DUAL MODELO WCBE
CON LINEA DE CONTROL

RANGO DE MEDIDAS

MEDIDA	Ø NOMINAL DEL TUBING
7.1/16"	1.9"
	2.3/8"
11"	2.3/8"
	2.7/8"

COLGADORES DE PROD. UNIVERSALES MOD. WU, WUDE, WUE

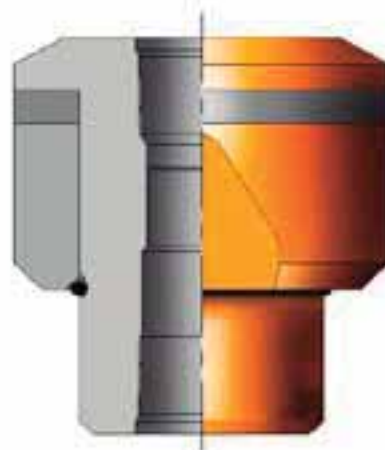
Estos colgadores están diseñados para alojarse en carretes de producción **WCB**, y poder reemplazar un colgador dual modelo **WCB** por uno simple.

Poseen una rosca interna para alojamiento de la válvula de contrapresión, una rosca superior para elevación del tipo **UPTBG (EUE)**, y una rosca inferior de conexión, según la tubería instalada.

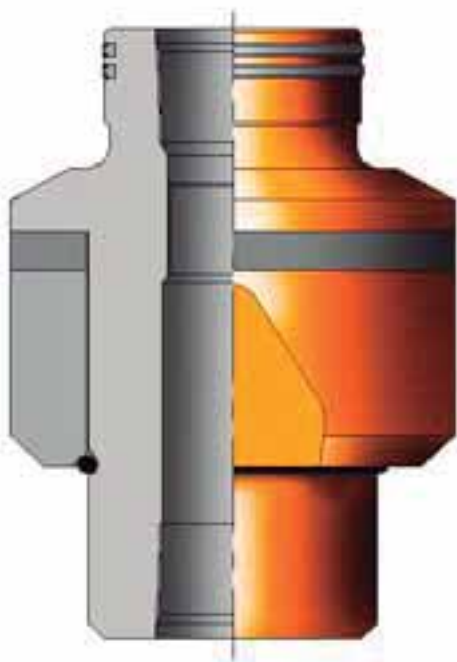
El modelo **WUDE** posee un empaque adicional en el cuello extendido, y el **WUE**, posee una conexión para línea de control.

MATERIAL

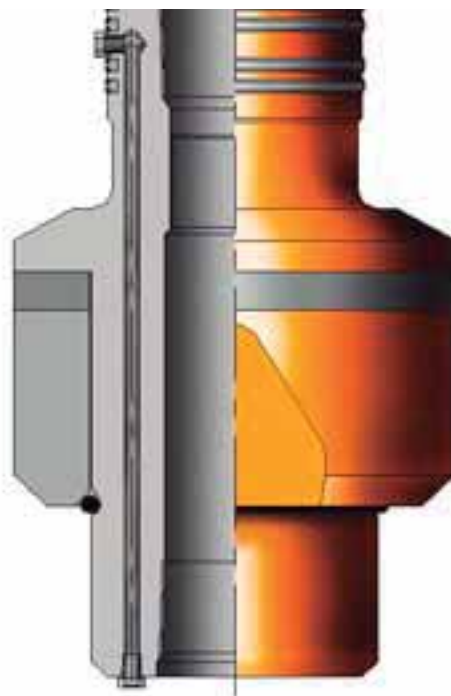
Para servicio general, servicio corrosivo, o con dureza controlada para servicio, ácido según normas **API 6A** y **NACE MR-01-75**.



COLGADOR WU



COLGADOR WUDE



COLGADOR WUE

CONTROLADORES DE FLUJO TIPO CONTROL Y JAULA CAMISA EXTERNA

Estos chokes son diseñados para proveer un presiso caudal y control de presion sobre todo tipo de rango de operaciones. La tipica explicacion es para arboles de navidad, manifold, inyeccion de agua o Gas lift.

Los servicios son para alto rango de caudal, altas erosiones y considerables saltos de presiones.

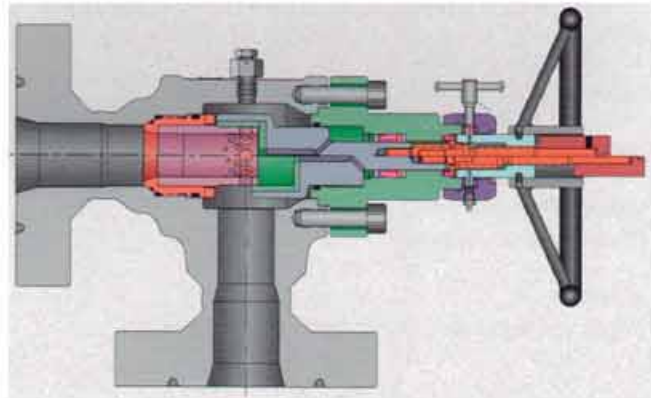
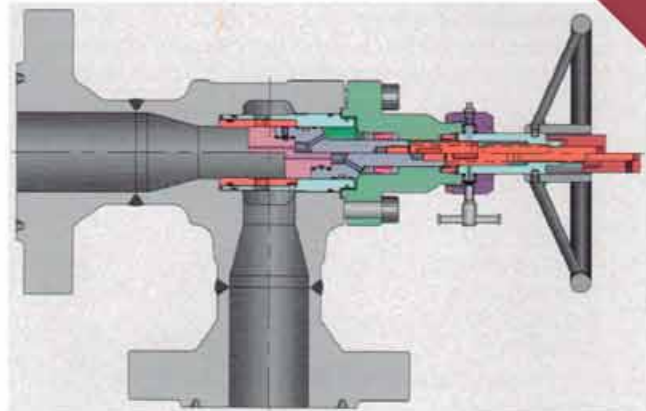
El rango de presiones es 5000 / 10000 / 15000 psi.

Las temperaturas de operaciones son segun API ratings K, L, P, R, S, T, U, X

Los materiales segun API AA / BB / CC / DD / EE / FF / HH

Los trims son variados llegando hasta el carburo de tungsteno.

La actuacion puede ser manual y/o hidraulica, neumatica o electrica



TAPA DE ARMADURA

Las tapas de armadura se instalan sobre el árbol de válvulas para proporcionar rápido acceso al pasaje de la tubería de producción para pruebas de fondo de pozo.

En todos los casos, se proveen con rosca de elevación interna del tipo UPTBG-EUE y una rosca para conexión de manómetro en el tapón.

Se proveen en dos versiones: Roscadas y Bridadas. En casos de armaduras duales, se proveen con brida de fijación del tipo dual.



TAPA DE ARMADURA SIMPLE
WTA



TAPA DE ARMADURA
WB-14A



TAPA DE ARMADURA DUAL
WTAD

Rev.: 12/2010

REGULADORES DE FLUJO FIJO Y AJUSTABLE MOD. WH-2

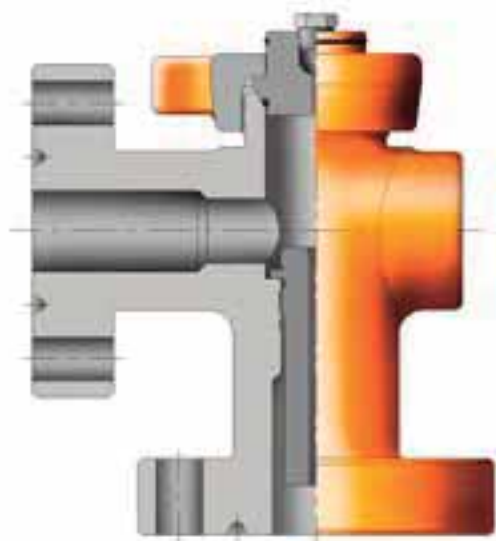
El regulador de flujo ajustable **WH-2** se transforma en un regulador de flujo fijo, cambiando el bonete por el conjunto de tapón ciego, y el asiento por el orificio calibrador.

Esta característica permite hacer la prueba del flujo a través del regulador ajustable, cambiando luego a regulador fijo de larga duración para la producción.

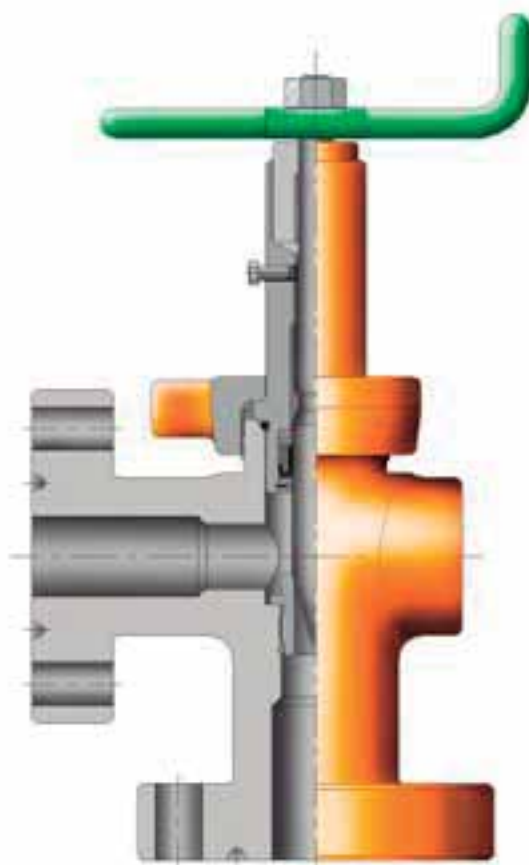
- Se proveen en las configuraciones y medidas citadas en la tabla, según los requerimientos específicos.
- El vástago, empaque de vástago y asiento pueden cambiarse en el campo.
- El modelo ajustable posee un indicador graduado en 64 avos de pulgada, desde cero, hasta la apertura completa del orificio.
- La tapa del cuerpo, del tipo mariposa permite un rápido cambio del asiento, utilizando la herramienta correspondiente.
- Los orificios calibrados para reguladores de flujo fijo se proveen en incrementos de 64 avos de pulgada, y están contruidos en acero cementado para mantener su calibración durante extensos períodos de uso.

- También se proveen, bajo pedido, orificios calibrados milimétricos.
- También se proveen orificios calibrados con inserto interior cerámico, para reducir el efecto de erosión.
- La máxima medida de orificio es de 1" para reguladores de 2" nominal y 2" para reguladores de 3" nominal.
- Los reguladores de flujo modelo **WH-2** se proveen con una diversa combinación de materiales de sus elementos componentes, para cumplir con los distintos tipos de servicios establecidos por la norma **API 6A** edición 17.

Para la elección de la combinación adecuada, remitirse a la tabla de la página 35.

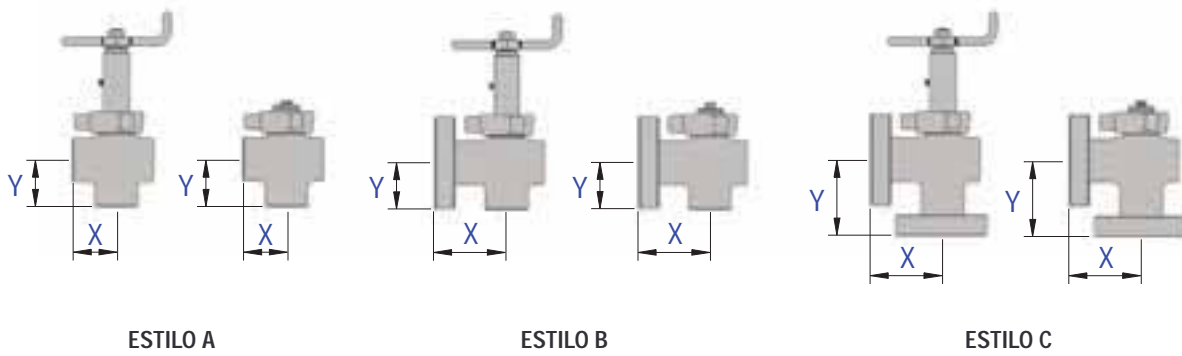


REGULADOR DE FLUJO
FIJO



REGULADOR DE FLUJO
AJUSTABLE

CONFIGURACIONES



RANGO DE MEDIDAS

ESTILO	ENTRADA	SALIDA	PRESION	X (mm)	Y (mm)
A	Rca 2" API LP	Rca 2" API LP	5000 PSI	90	115
	Rca 3" API LP	Rca 3" API LP	3000 PSI	115	180
C	Bda 2.1/16"	Rca 2" API LP	5000 PSI	90	115
	Bda 3.1/8"	Rca 3" API LP	3000 PSI	225	180
D	Bda 2.1/16"	Bda 2.1/16"	5000 PSI	170	196
	Bda 2.9/16"	Bda 2.9/16"	5000 PSI	100	210
	Bda 3.1/8"	Bda 3.1/8"	3000 PSI	200	230
	Bda 3.1/8"	Bda 3.1/8"	5000 PSI	245	240
	Bda 1.13/16"	Bda 1.13/16"	10000 PSI	195	225
	Bda 2.1/16"	Bda 2.1/16"	10000 PSI	195	225
	Bda 3.1/8"	Bda 2.9/16"	10000 PSI	210	240
	Bda 3.1/8"	Bda 3.1/8"	3000 PSI	225	290
	Bda 3.1/8"	Bda 3.1/8"	5000 PSI	225	290
	Bda 4.1/16"	Bda 4.1/16"	3000 PSI	260	295
	Bda 4.1/16"	Bda 4.1/16"	5000 PSI	260	320
	Bda 5.1/8"	Bda 5.1/8"	3000 PSI	262	178
	Bda 5.1/8"	Bda 5.1/8"	5000 PSI	262	200
	Bda 7.1/16"	Bda 7.1/16"	3000 PSI	-	-
Bda 7.1/16"	Bda 7.1/16"	5000 PSI	-	-	

ORIFICIOS CALIBRADOS



ORIFICIO CALIBRADO
CON INSERTO CERAMICO



ORIFICIO CALIBRADO
STANDARD

VALVULA ESCLUSA MOD. W3D API 6A 2000/3000 WP

Las válvulas esclusas modelos W3D están especialmente diseñadas para brindar la mejor solución a los problemas que se presentan, bajo severas condiciones de servicio.

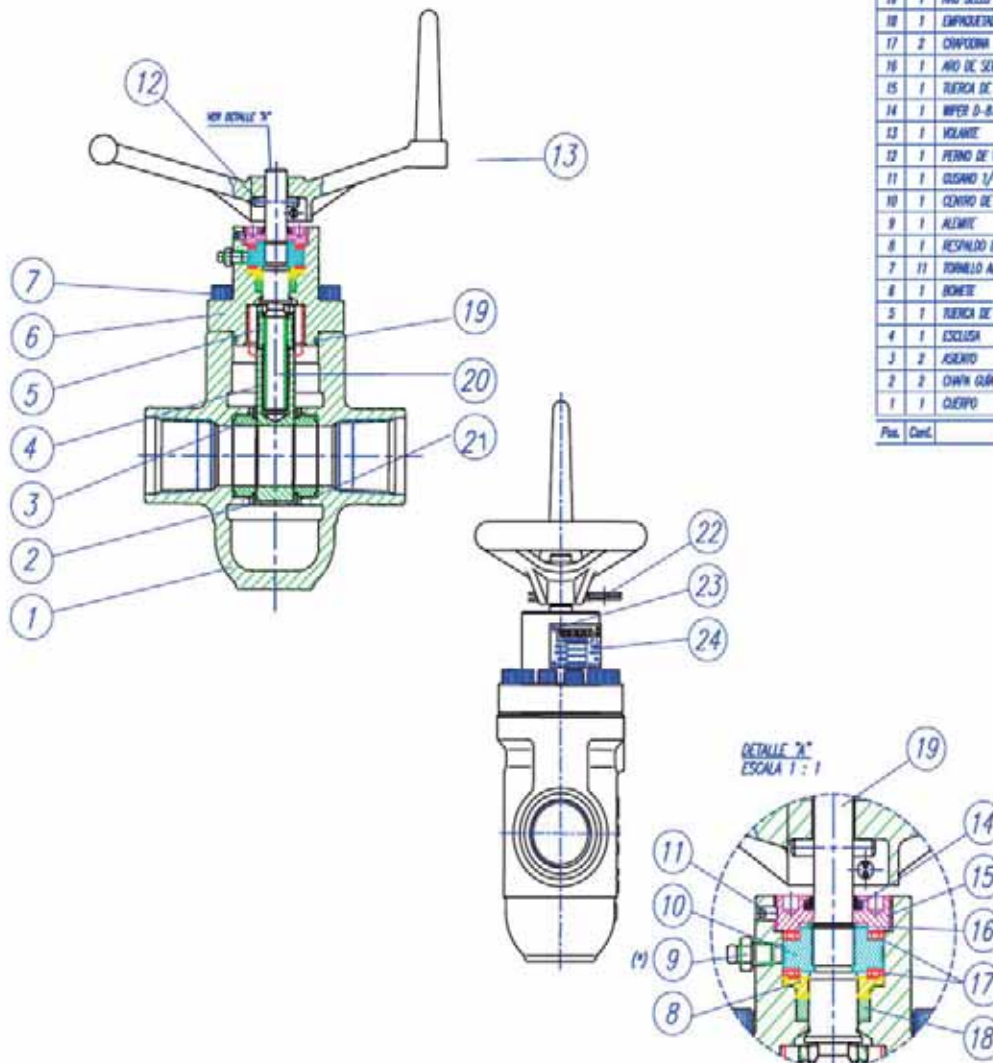
Su sistema de doble asiento hace posible la utilización de la válvula en ambos sentidos del flujo (bidireccional) lo que posibilita una mayor versatilidad de operación y una mayor vida útil, Posee diseño de vástago inexpulsable. Su diseño y construcción cumple en un todo con las especificaciones de la norma API 6A.

Se proveen las siguientes configuraciones

- Cuerpo y trim standard. (AA)
- Cuerpo standard y trim inoxidable.(BB)
- Cuerpo y trim inoxidables. (CC)

(*) TEMP P-U // PSL 2 - PR1

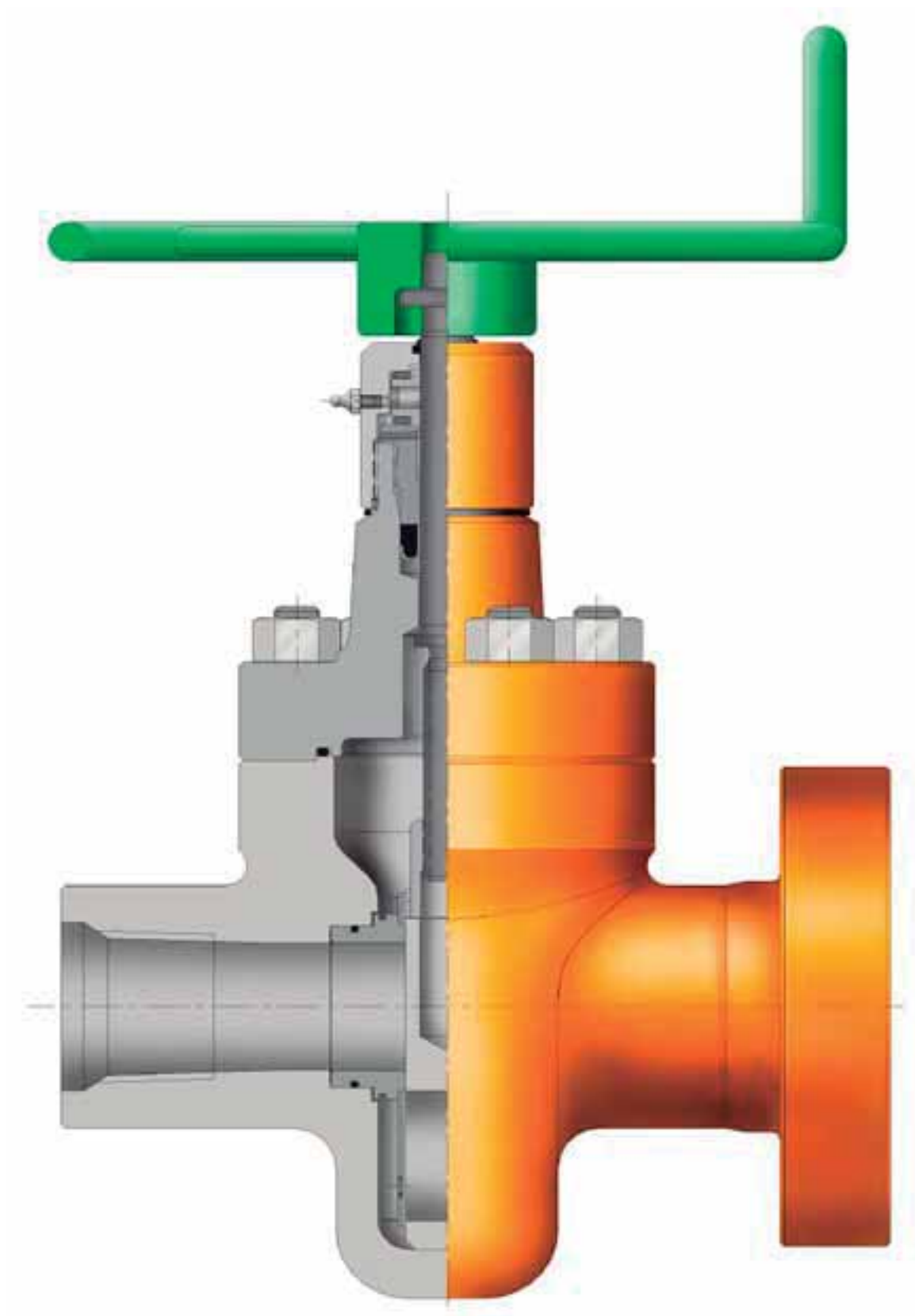
Con vástago inexpulsable



RANGO DE MEDIDAS

MEDIDA NOMINAL	PRESION DE TRABAJO	EXTREMO
2.1/16"	2000	ROSCADA 2" API - LP
	3000	2" API -LP BRIDADA 2.1/16"
2.9/16"	2000	ROSCADA 2.1/2" API - LP
	3000	2.1/2" API - LP BRIDADA 2.9/16"
3.1/8"	2000	ROSCADAS 3" API - LP
	3000	3" API - LP BRIDADA 3.1/8"

24	1	OWIN DE IDENTIFICACIÓN	---
23	4	BOMBE FORNANTE # 2.9 x 4.7	---
22	1	BIANCA VOLANTE	---
21	2	ARO SELLO 2-230 (bienda)	---
20	1	VISSCO	---
19	1	ARO SELLO 2-233 (Cuerpo-Biende)	---
18	1	EMPAQUETADURA DE VÍSTAGO	---
17	2	CONFORNO	---
16	1	ARO DE SEGURIDAD	---
15	1	TUERCA DE BOMBE	---
14	1	WIPER 0-812	---
13	1	VOLANTE	---
12	1	PERNO DE VÍSTAGO	---
11	1	DISCO 1/4" API	---
10	1	CONRO DE CONFORNO	---
9	1	ALMITE	---
8	1	RESALDO DE EMPAQUETADURA	---
7	11	TORNILLO ALLEN 1/2" - 13UNC-28 x 1.3/4"	---
6	1	BOMBE	---
5	1	TUERCA DE ESCLUSA	---
4	1	ESCLUSA	---
3	2	ASIENTO	---
2	2	OWIN OJA	---
1	1	CUERPO	---
Pos.	Car.	Denominación	Nº de plano



ROSCADA

BRIDADA

1- **Sello de asiento / esclusa de metal con metal.** Los asientos y esclusa proporcionan un sello sin inserciones elásticas, lubricantes o inyección de sellador. El diseño de asiento utiliza la presión del pozo para proporcionar fuerza para empujar los asientos contra la esclusa de modo de mantener un sello seguro, activado por la presión. Un resorte "belleville" detrás de cada asiento fuerza el asiento contra la esclusa para proporcionar un sellado eficaz a presiones tan bajas como 50 psi.

2- **Sello de asiento / cuerpo de metal con metal.** Cada asiento tiene un perfil de sello doble de metal con metal en la cara trasera. Cuando la válvula se cierra, la presión de línea que actúa sobre la compuerta fuerza el asiento corriente abajo al interior de la cavidad, creando un sello de metal con metal activado por presión entre el asiento y la cavidad del asiento.

3- **Asiento en reversa de vástago de metal con metal.** El vástago tiene un asiento que puede aislar el empaque del vástago para reemplazarlo mientras la válvula está bajo presión.

4- **Sellado bidireccional.** Las válvulas modelo **W12** son totalmente simétricas, por lo que sellan en forma eficaz contra el flujo en cualquier dirección.

5- **Reparación en línea.** Exclusa, asientos, vástago y otros componentes pueden ser fácilmente reemplazados en el campo.

6- **Tipo de servicio.** Las válvulas modelo **W12** se proveen con una diversa combinación de materiales de sus elementos componentes, para cumplir con los distintos tipos de servicios establecidos por la norma **API 6A** edición 17.

RANGO DE MEDIDAS

MEDIDA NOMINAL	PRESION DE TRABAJO	SALIDA BRIDADA	SALIDA ROSCADA
2.1/16"	3.000	2.1/16"	2"LP
	5.000		2.3/8"UPTBG
	10.000		-
	15.000		-
2.9/16"	3.000	2.9/16"	2.1/2"LP
	5.000		2.7/8"UPTBG
	10.000		-
	15.000		-
3.1/8"	3.000	3.1/8"	3"LP
	5.000		3.1/2"UPTBG
3.1/16"	10.000	3.1/16"	-
	15.000		-
4.1/16"	3.000	4.1/16"	4"LP
	5.000		4.1/2"UPTBG
	10.000		-
	15.000		-
5.1/8"	3.000	5.1/8"	-
	5.000		-
	10.000		-
	15.000		-
7.1/16"	3.000	7.1/16"	-
	5.000		-
	10.000		-
	15.000		-



ESCLUSA ABIERTA



ESCLUSA CERRADA

COMBINACIÓN DE MATERIALES SEGÚN EL TIPO DE SERVICIO - NORMA API 6A

CLASE DE MATERIAL	SERVICIO	CUERPO Y BONETE	MATERIALES		
			ESCLUSA	ASIENTOS O ORIFICIOS	VASTAGO
AA	Servicio Normal: Petróleo y gas dulce. Poco o nada de corrosión.	ACERO ALEADO	ACERO ALEADO	ACERO ALEADO	ACERO ALEADO
BB	Servicio Normal: Petróleo y gas sulfuroso. Corrosión moderada por CO ₂ con ligera pérdida de peso.	ACERO ALEADO API 60K	ACERO INOXIDABLE	ACERO INOXIDABLE	ACERO INOXIDABLE
CC	Servicio Corrosivo: Petróleo y gas sulfuroso. Corrosión severa por CO ₂ con gran pérdida de peso.	ACERO INOXIDABLE API 60K	ACERO INOXIDABLE	ACERO INOXIDABLE	ACERO INOXIDABLE
DD*	Petróleo y gas sulfuroso. Fragilidad ácida debido a esfuerzos en ambiente ácido.	ACERO ALEADO DUREZA CONTROLADA	ACERO ALEADO DUREZA CONTROLADA	ACERO ALEADO DUREZA CONTROLADA	ACERO ALEADO DUREZA CONTROLADA
EE*	Corrosión leve CO ₂ ; Petróleo y gas sulfuroso. Fragilidad ácida debido a esfuerzos en ambiente ácido.	ACERO ALEADO DUREZA CONTROLADA	ACERO ALEADO DUREZA CONTROLADA	ACERO INOXIDABLE DUREZA CONTROLADA	ACERO INOXIDABLE DUREZA CONTROLADA
FF*	Servicio múltiple: Petróleo y gas sulfuroso. Alta concentración de H ₂ S y CO ₂ . Fragilidad ácida y pérdida de peso.	ACERO INOXIDABLE DUREZA CONTROLADA	ACERO INOXIDABLE APORTE DURO DUREZA CONTROLADA	ACERO INOXIDABLE APORTE DURO DUREZA CONTROLADA	ACERO INOXIDABLE DUREZA CONTROLADA

* Cumple con norma NACE MR-01-75

Información de carácter general, sujeta a modificaciones, según las condiciones particulares de servicio.

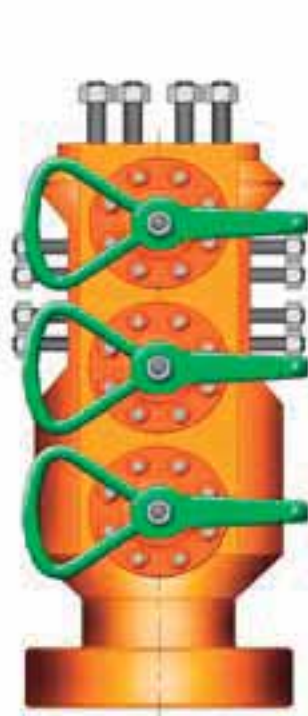
CUERPOS MONOBLOQUES SIMPLES Y DUALES

Fabricados a partir de un cuerpo integral ofrecen un conjunto compacto para aplicaciones de espacio limitado.

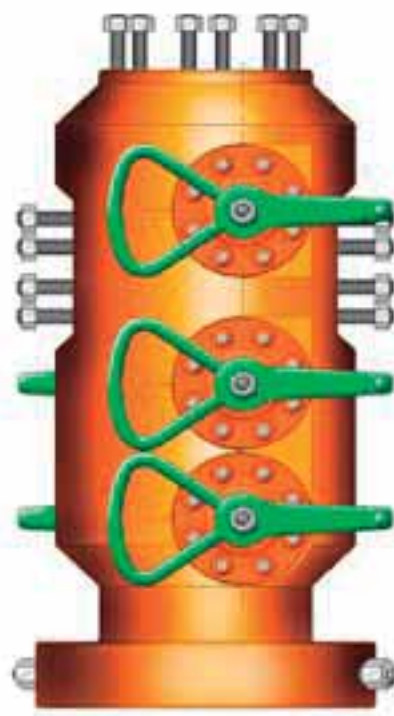
La conexión inferior ofrece varias alternativas, según la necesidad. Todas las partes son intercambiables con otras válvulas esclusa **MC** o **W12**. Incluyen salidas laterales esparragadas para válvulas de ala.

Disponibles en todos los tamaños, presiones y configuraciones. Simples y duales.

Consulte a fábrica sobre detalles en sus necesidades específicas.



S-2C1

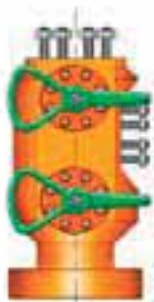


D-2T1

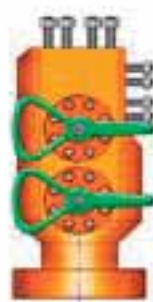
ALGUNAS CONFIGURACIONES POSIBLES



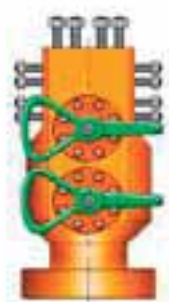
S-1C1



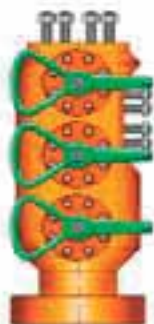
S-1T1



S-2T



S-2C



S-2T1



D-1T1



D-2T

HERRAMIENTA PARA CAMBIO DE VALVULA

Esta herramienta es utilizada cuando es necesario cambiar o reparar una válvula del árbol de surgencia, o de la salida lateral de una cabeza o carretel.

La herramienta es instalada por medio de una brida de conexión, según corresponda el tamaño para presiones de 5000 / 10.000 / 15.000 PSI

La longitud del vástago es variable, según la distancia a operar.

VALV. DE CONTRAPRESION Y TAPONES

La válvula de contrapresión es utilizada para sellar el pozo, mientras se retiran las BOP's y se instala la armadura de surgencia. También se utiliza para aislar temporalmente al árbol de la presión del pozo, para efectuar reparaciones sin ahogar el mismo.

Se ofrecen en las siguientes medidas nominales

- 2.3/8"
- 2.7/8"
- 3.1/2"
- 4"
- 5"
- 7"

Los tapones son utilizados para sellar las salidas laterales de carretes bajo presión, y poder retirar y reparar sus válvulas.

* Tanto la válvula de contrapresión como el tapón son instalados, utilizando la herramienta para cambio de válvula.



HERRAMIENTA PARA CAMBIO DE VALVULA



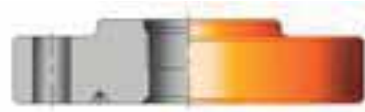
TAPON PARA DESMONTAR VALVULAS BAJO PRESION



VALVULA DE CONTRAPRESION

BRIDAS

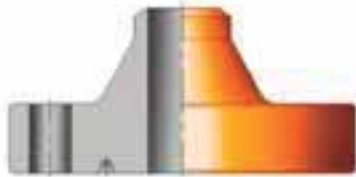
Wenlen ofrece una amplia gama de bridas y carretes, para diferentes requerimientos, de acuerdo a norma **API-6A**, y para presiones de hasta 15.000 psi.



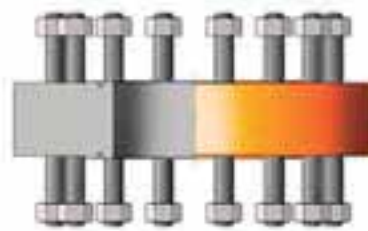
BRIDA COMPAÑERA



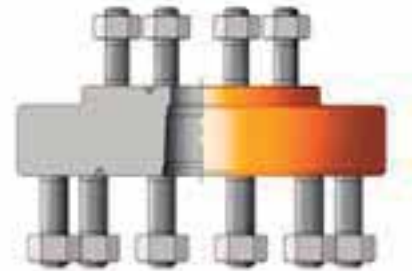
BRIDA CIEGA



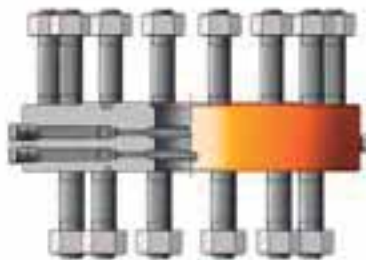
BRIDA WELDING NECK



BRIDA ADAPTADORA



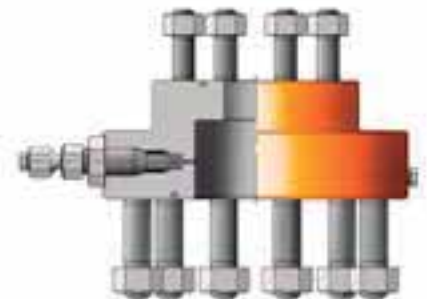
BRIDA MODELO R



BRIDA DOBLE PACK-OFF



BRIDA MODELO VE



BRIDA MODELO V



BRIDA ADAPTADORA DUAL ROSCADA



BRIDA ADAPTADORA DUAL ESPARRAGADA

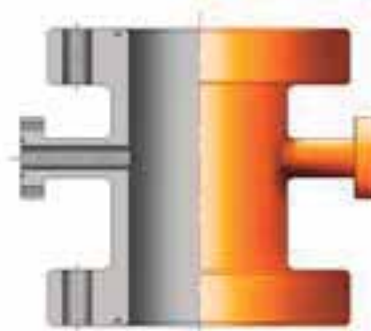


BRIDA ADAPTADORA WA-1

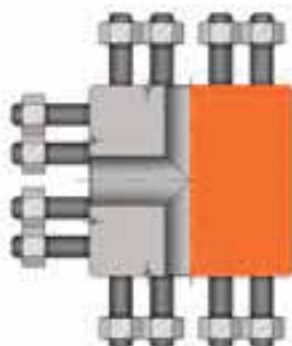
CARRETELES ESPACIADORES



CARRETEL ESPACIADOR DE PERFORACION



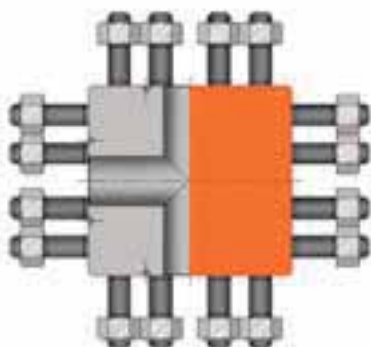
CARRETEL ESPACIADOR DE PERFORACION CON SALIDAS BRIDADAS



TEE SIMPLE ESPARRAGADA



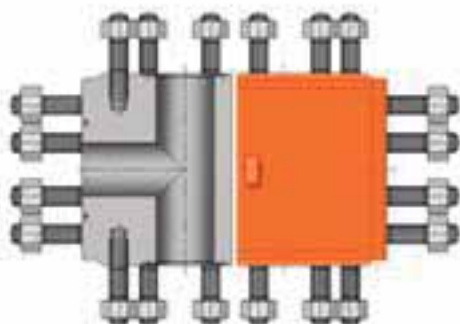
TEE ROSCADA



CRUZ ESPARRAGADA



CRUZ ROSCADA



TEE DUAL ESPARRAGADA



TAPON TORO



NIPLE DE REDUCCION



NIPLE DOBLE MACHO

GUIAS DE TREPANO

Las Guías de trépano ofrecen una alternativa para la protección del trépano, evitando el golpe sobre el casing inmediato inferior y su correspondiente empaque.



GUIA DE TREPANO

RANGO DE MEDIDAS

CARRETEL MEDIDA NOMINAL DE BRIDAS	GUIA DE TREPANO SEGUN MEDIDA DEL CASING										
	4.1/2"	5"	5.1/2"	6"	6.5/8"	7"	7.5/8"	8.5/8"	9.5/8"	10.3/4"	11.3/4"
7.1/16" x 11"	*	*	*	0	0	-	-	-	-	-	-
7.1/16" x 13.5/8"	*	*	*	0	0	-	-	-	-	-	-
9" x 11"	*	*	*	*	*	*	0	-	-	-	-
9" x 13.5/8"	*	*	*	*	*	*	*	0	-	-	-
11" x 11"	*	*	*	*	*	*	*	*	*	-	-
11" x 13.5/8"	0	0	*	0	*	*	*	*	*	-	-
13.5/8" x 13.5/8"	0	0	*	0	*	*	*	*	*	-	-
13.5/8" x 16.3/4"	0	0	0	0	0	*	0	0	*	*	*
13.5/8" x 20.3/4"	0	0	0	0	0	0	0	0	*	*	*
13.5/8" x 21.1/4"	0	0	0	0	0	0	0	0	*	*	*

- No utiliza
o Usualmente no utiliza
* Utiliza

ANILLOS API

Los anillos **API** son provistos en todos sus modelos, según requerimientos del cliente. Construidos de acuerdo a la Norma **API 6A**, poseen un recubrimiento cadmiado que los protege.



ANILLO API "R"



ANILLO OCTOGONAL "R"



ANILLO API "RX"



ANILLO API "BX"

CABEZA COLGADORA P/ CAÑERÍA DE REVEST. MOD. WD Y WL

Las cabezas colgadoras para tubería de revestimiento proporcionan una manera eficaz y económica de colgar tuberías de revestimiento en yacimientos con presiones no mayores de 2000 psi y profundidades medias.

La tapa superior es roscada y se ajusta a golpe de martillo.

La conexión inferior puede ser roscada, o para soldar.

Se ofrecen en dos modelos: **WD** o **WL**, según el modelo del colgador a utilizar (Colgador modelo **D** o modelo **L**)



CABEZA COLGADORA DE REVESTIMIENTO
ROSCA SUPERIOR 11.3/4"

RANGO DE MEDIDAS

MODELO	ROSCA SUPERIOR	ROSCA INFERIOR	*SUBCONJUNTO CABEZA-TUERCA	PASAJE (mm)	PARA COLGAR 5,1/2" CSG		PARA COLGAR 7" CSG	
					SUBCONJUNTO COLGADOR	CONJUNTO CABEZA	SUBCONJUNTO COLGADOR	CONJUNTO CABEZA
					Mordaza	Cuerpo	Mordaza	Cuerpo
					Plato Superior	Tuerca	Plato Superior	Tuerca
					Plato Inferior	Plato Superior	Plato Inferior	Plato Superior
					Empaquetadura	Plato Inferior	Empaquetadura	Plato Inferior
						Empaquetadura		Empaquetadura
WD	13,3/8" CSG	9,5/8" CSG	137,51-00-00	235	139,24-00-00	170,03-03-00	139,25-00-00	170,03-04-00
		10,3/4" CSG	137,61-00-00	254		170,08-03-00		170,08-04-00
	9,5/8" CSG	137,21-00-00	235	170,06-01-00		170,06-02-00		
	10,3/4" CSG	137,71-00-00	254	170,09-01-00		170,09-02-00		
	12,5/8" 6RD							
WL	11,3/4" CSG	9,5/8" CSG	137,11-00-00	226	139,22-00-00	170,01-03-00	139,23-00-00	170,01-04-00



CABEZA COLGADORA DE REVESTIMIENTO
ROSCA SUPERIOR 13.5/8"

* DESPIECE SUBCONJUNTO CABEZA-TUERCA	
CABEZA	TUERCA
137,51-00-01	137,01-00-02
137,61-00-01	
137,21-00-01	137,21-00-02
137,71-00-01	
137,11-00-01	137,11-00-02

CABEZA COLGADORA P/ TUBERIA DE PRODUCCION MOD. WL

Las cabezas colgadoras para tubería de producción, proporcionan una manera eficaz y económica de colgar tuberías en yacimientos con presiones no mayores a 2000 psi.

Las cabezas colgadoras para tubería de producción, pueden ser usadas conjuntamente con un stripper, para poder realizar tareas de desplazamiento de la tubería.

La tapa superior es roscada y se ajusta a golpe de martillo. La conexión inferior puede ser roscada, para soldar o a brida abierta.

Permiten gran versatilidad de uso, pues con ellas se pueden armar diferentes configuraciones de cabezas.



CABEZA COLGADORA DE PRODUCCION ROSCA INFERIOR 7"



CABEZA COLGADORA DE PRODUCCION ROSCA INFERIOR 5.1/2"



CABEZA COLGADORA DE PRODUCCION CON STRIPPER

RANGO DE MEDIDAS

MOD.	ROSCA SUPERIOR	ROSCA INFERIOR	*SUBCONJ. CABEZA-TUERCA	PASAJE (mm)	PARA COLGAR 2,3/8" TBG		PARA COLGAR 2,7/8" TBG		PARA COLGAR 7" CSG	
					SUBCONJUNTO COLGADOR	CONJUNTO CABEZA	SUBCONJUNTO COLGADOR	CONJUNTO CABEZA	SUBCONJUNTO COLGADOR	CONJUNTO CABEZA
					Mordaza	Cuerpo	Mordaza	Cuerpo	Mordaza	Cuerpo
					Plato Superior	Tuerca	Plato Superior	Tuerca	Plato Superior	Tuerca
					Plato Inferior	Plato Superior	Plato Inferior	Plato Superior	Plato Inferior	Plato Superior
					Empaquetadura	Plato Inferior	Empaquetadura	Plato Inferior	Empaquetadura	Plato Inferior
WL	8,5/8" CSG	5,1/2" CSG	135,01-00-00	131	139,02-00-00	170,04-01-00	139,03-00-00	170,04-02-00	139,04-00-00	170,04-05-00
		7" CSG	136,01-00-00	169		170,05-01-00		170,05-02-00		170,05-03-00
	8,3/4" 6RD	5,1/2" CSG	135,21-00-00	131		170,04-07-00		170,04-08-00		170,04-09-00
		7" CSG	136,21-00-00	169		170,05-07-00		170,05-08-00		170,05-09-00

*DESPIECE SUBCONJUNTO CABEZA-TUERCA

CABEZA	TUERCA
135,01-00-01	058,05-00-02
136,01-00-01	
135,21-00-01	135,21-00-02
136,21-00-01	

GOMA STRIPPER	TUBING A COLGAR		
	2,3/8"	2,7/8"	3,1/2"
CJTO STRIPPER P/CAB. INDEPENDIENTE	139,30-00-00	139,31-00-00	139,32-00-00
Goma Stripper			
Porta Stripper			
Aro sello			
CJTO STRIPPER P/CAB. INDEPENDIENTE	139,40-00-00	139,41-00-00	139,42-00-00
Goma Stripper			
Aro Superior			



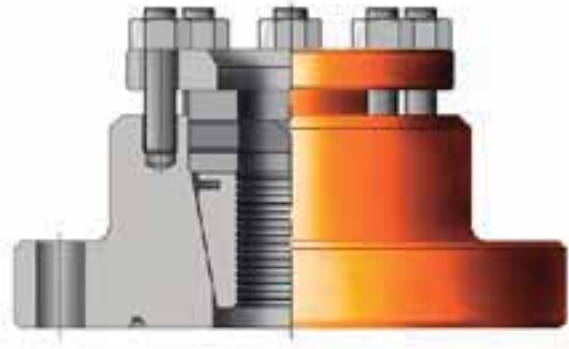
CONJUNTO CABEZAL Y CARRETEL

BRIDA COLGADORA MOD. WQD

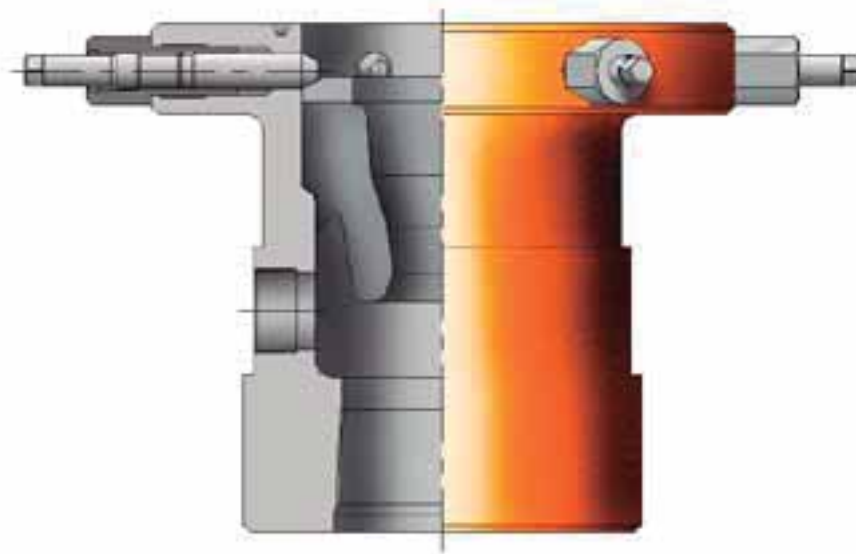
La brida modelo **WQD** es especialmente aplicable en pozos de baja presión o cuando se prevee una operación de bombeo.

Su alta capacidad de colgado y sellado, permite instalar largas sargas de tubería.

Instalada convenientemente por encima de un Stripper permite correr o remover la tubería.



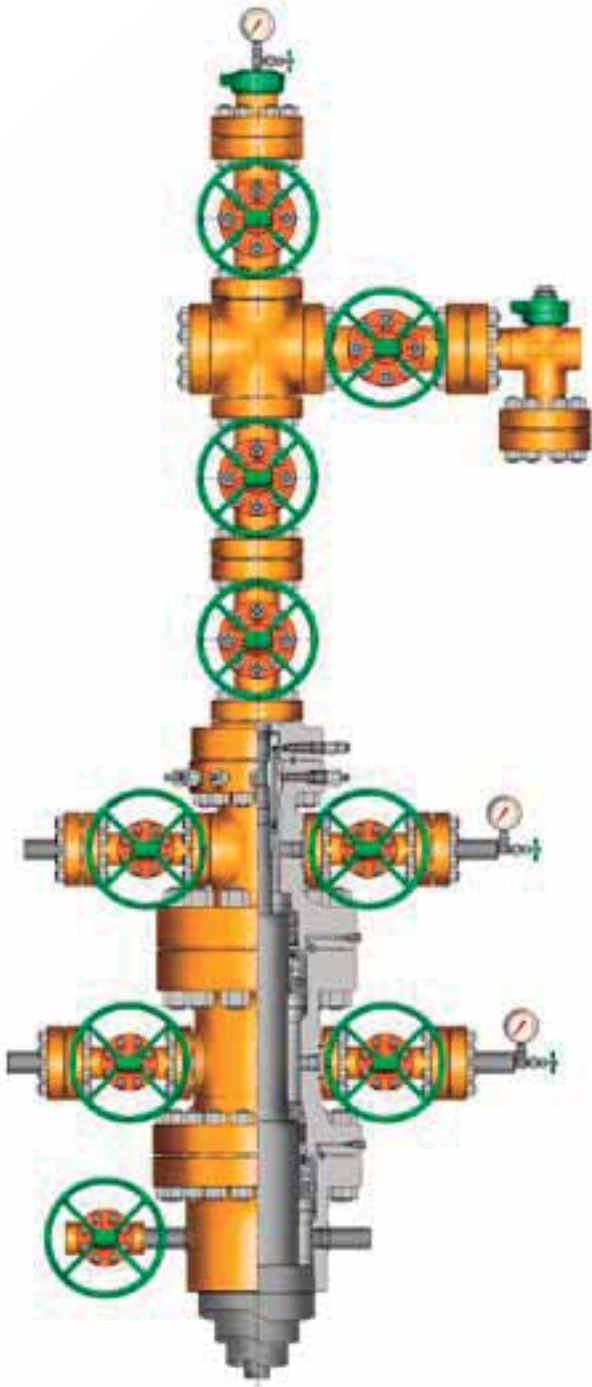
BRIDA COLGADORA WQD



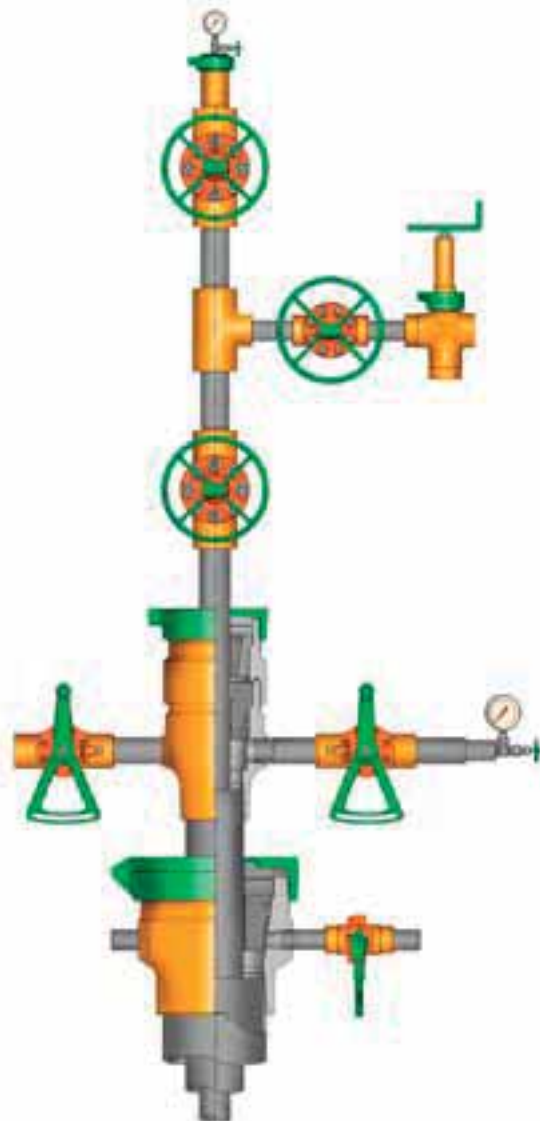
CABEZA COLGADORA
CON STRIPPER COLOCADO

RANGO DE MEDIDAS

BRIDA INFERIOR	TUBERIA A COLGAR
7" 2000	2.3/8" - 2.7/8"
7" 3000	2.3/8" - 2.7/8"
7" 5000	2.3/8" - 2.7/8"



**CONJUNTO CABEZAL DE POZO
 Y ARMADURA DE SURGENCIA**
 13.5/8" x 11" x 7.1/6" x 3.1/8"
 3000 - 5000 - 10000 PSI W.P.



**CONJUNTO CABEZA DE POZO INDEPENDIENTE
 Y ARMADURA DE SURGENCIA**
 9.5/8" x 5.1/2" x 2.7/8"
 2000 - 3000 PSI W.P.